



FK90 Brandschutzklappen für gewerbliche Küchen

- Für Abluft und Fortluft gewerblicher oder anderer vergleichbarer Küchen
- Einbau in massiven Wänden und Decken und in Metallständerwänden
- Größen 275 mm x 275 mm bis 1500 mm x 800 mm
- Allgemeine bauaufsichtliche Zulassung Z - 41.3 - 670
- Hygienezertifikat
- Umwelt-Produktdeklaration nach ISO 14025 und EN 15804

Option
Anschluss an das
BS2 Kommunikationssystem

WILDEBOER® *Net*

FK90 Brandschutzklappen für gewerbliche Küchen

Eigenschaften und Merkmale

Einteiliges Stahlblechgehäuse

verzinkt, innen und außen beschichtet mit Epoxidharz, druckgefügt, extrem stabil, luftdicht mindestens Dichtheitsklasse B nach EN 1751.

Maße

Nennbreite B: 275 mm bis 1500 mm

Nennhöhe H: 275 mm bis 800 mm

Längen: 500 mm, 725 mm, 775 mm

- höhen- und lufttrichtungsabhängig -

Bruchsicheres

Absperrklappenblatt mit Metallmantel aus rostfreiem Edelstahl und Elastomer-Lippendichtung.

Strömungsleiteinrichtung

Steuereinheit

werkseitig montiert und verdrahtet.

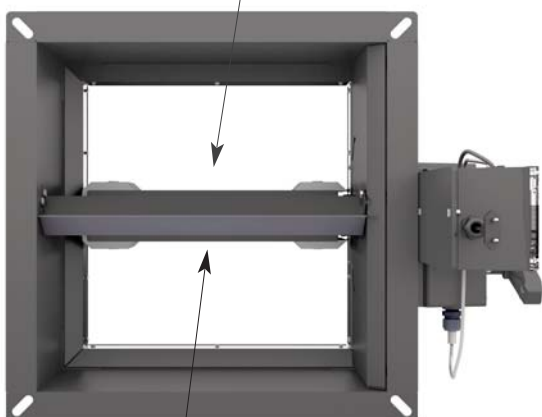
Handkurbel zum Öffnen der Brandschutzklappe.

Antriebseinheit, elektrisch auslösend, vollständig gekapselt.

Anschlussbohrungen

für Profile ab 20 mm Höhe.

Absperrklappenblatt



Strömungsleiteinrichtung

Option:

Mit **Motor** zum Öffnen und Schließen der Brandschutzklappe.



Thermisch - elektrische Auslöseeinrichtung AE-01

⇒ siehe Seiten 8 und 14 bis 19



FK90 Brandschutzklappen für gewerbliche Küchen

Beschreibung

FK90 Brandschutzklappen für gewerbliche Küchen sind nach EN 1366-2 geprüft und sie erfüllen die besonderen Anforderungen für gewerbliche Küchen.

Feuerwiderstandsklasse: **EI 90 (v_e - h_o, i ↔ o) S**

Umwelt-Produktdeklaration ISO 14025, EN 15804: **EPD-WWB-20130081-IBA1-DE**

Allgemeine bauaufsichtliche Zulassung: **Z - 41.3 - 670**

Umlaufend einteiliges, druckgefügtetes Gehäuse aus verzinktem Stahlblech mit Epoxidharz-Pulverbeschichtung, Dichtheitsklasse B EN 1751. Angeformte Anschlussflansche, Außensicken und angeschrägte Innensicken sorgen für Stabilität, Absperrklappenblattdreht, geringsten Druckverlust und niedrigen Geräuschpegel.

Absperrklappenblatt aus hochtemperaturbeständigem, abriebfestem Kalziumsilikat mit Metallmantel aus rostfreiem Edelstahl 1.4301 und eingefalzten, verschleißfesten Elastomer-Lippendichtungen.

Vollständig gekapseltes, wartungsfreies Kurbelschleifengeräte im Gehäusewandbereich als selbstverriegelnde Antriebsmechanik für bruchsichere Drehmomentübertragungen. Abgedichtete Antriebsachsen aus rostfreiem Edelstahl, Lager aus Rotmetall.

Vollständig gekapselte, elektrisch auslösende Antriebseinheit mit elektromagnetischer Kupplung, schnell und mit hohem Drehmoment schließend. Beim Öffnen der Brandschutzklappe wird ein Federrücklauf vorgespannt.

An der Brandschutzklappe befindet sich eine Steuereinheit für 230 V AC, 50 Hz Netzanschluss.

Zum Betrieb muss die elektrische Betriebsspannung vorhanden sein. Bei Netzausfall erfolgt ein selbsttätiges Schließen.

Im Lieferumfang sind zwei thermische Auslöseeinrichtungen AE-01 enthalten.

Ausführungsarten der Brandschutzklappe:

- **Manuell** mit einer Handkurbel zu öffnen.
- **Motorisch** von der Steuereinheit zu öffnen und zu schließen, oder fernbedient.

Zur Funktionsprüfung kann ein selbsttätig ablaufender Test erfolgen. Geöffnete, durch Netzausfall aber geschlossene Brandschutzklappen öffnen sich bei Netzwiederkehr automatisch.

Das Fernbedientableau ZB-02 gehört serienmäßig zur motorischen Ausführung mit der Steuereinheit FKKUE-02.

Option: Handauslösung HM-02.

Option: Steuereinheit FKKUE-03 zum Anschluss an ein BS2 Kommunikationssystem.

Elektrische Anschlüsse ⇒ siehe Seiten 14 bis 19

Luftanströmungen (Lufrichtungen) sind von jeder Anschlussseite möglich; dem entsprechend sind Strömungsleiteneinrichtungen vorhanden ⇒ siehe Seite 4.

Zum Einbau in massiven Wänden, Decken und in Metallständerwänden ⇒ siehe Seiten 9 bis 13.

Option: **Einbaurahmen ER7** für Metallständerwände.
⇒ siehe Seiten 4, 12 und 13

Breiten B:

275 - 300 - 325 - 350 - 375 - 400 - 450 - 500 - 550
600 - 650 - 700 - 750 - 800 - 850 - 900 - 950
1000 - 1050 - 1100 - 1150 - 1200 - 1250 - 1300 - 1400 - 1500

Höhen H:

275 - 300 - 325 - 350 - 375 - 400 - 450 - 500 - 550
600 - 650 - 700 - 750 - 800

Mit **B ≥ H** sind alle Breiten und Höhen kombinierbar!

Die **Länge L** ist an die Höhe und Lufrichtung gebunden:

Länge [mm]	Lufrichtung	
	LR1 von der Antriebsseite	LR2 von der Nichtantriebsseite
500	Höhen 275 bis 400 mm	Höhen 275 bis 300 mm
725	Höhen 450 bis 800 mm	-
775	-	Höhen 325 bis 800 mm

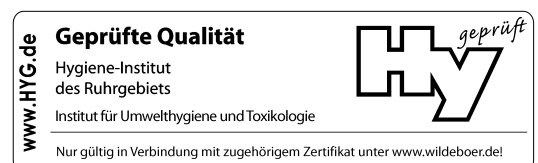
⇒ siehe Seite 4

FK90 Brandschutzklappen für gewerbliche Küchen

- erfüllen **Hygiene-Anforderungen**
- lassen sich reinigen und desinfizieren
- fördern **kein Wachstum von Mikroorganismen¹⁾ (Pilze, Bakterien)**. Infektionsgefahren für Menschen werden gemindert, zudem der entsprechende Aufwand zur Reinigung und Desinfektion!
- sind **desinfektionsmittelbeständig²⁾**

¹⁾ Die entsprechende **Widerstandsfähigkeit der Baustoffe gegenüber Pilzen und Bakterien** ist durch Prüfungen der mikrobiellen Verstoffwechsellbarkeit nach DIN EN ISO 846 für alle Baustoffe dieser Brandschutzklappen nachgewiesen worden.

²⁾ Die **Desinfektionsmittelbeständigkeit** der Baustoffe dieser Brandschutzklappen wurde mit den Desinfektionsmittel - Wirkstoffgruppen **Alkohol** und **quaternäre Verbindungen** geprüft. Diese Desinfektionsmittel entsprechen der Liste des Robert-Koch-Instituts und wurden gemäß den Vorgaben der Desinfektionsmittelliste der Desinfektionsmittel-Kommission im Verbund für Angewandte Hygiene (VAH) verwendet. Nachgewiesen ist, FK90 Brandschutzklappen halten einer üblichen Anwendung der Desinfektionsmittel bzw. -Verfahren stand.



FK90 Brandschutzklappen für gewerbliche Küchen

Datenblatt (1) Maße

Strömungsleiteinrichtungen

Mit den von den Luftrichtungen LR1 bzw. LR2 abhängig eingebauten Strömungsleiteinrichtungen betragen die Längen L_{gesamt} der Brandschutzklappen:

- $L_{gesamt} = 500$ mm, keine Verlängerung
 - $L_{gesamt} = 725$ mm, mit einer 225 mm langen Verlängerung antriebsseitig
 - $L_{gesamt} = 775$ mm, mit einer 275 mm langen Verlängerung nichtantriebsseitig
- am Brandschutzklappengehäuse.

Überstand "T" bei der Ausführungsart:

- "Manuell öffnen": 210 mm
- "Motorisch öffnen": 241 mm

H	Länge L bei Luftrichtung		Überstand	
	LR1	LR2	K1	K2
275	500	500	-	-
300	500	500	-	-
325	500	775	-	-
350	500	775	-	-
375	500	775	-	-
400	500	775	-	-
450	725	775	-	-
500	725	775	2	-
550	725	775	27	-
600	725	775	52	2
650	725	775	77	27
700	725	775	102	52
750	725	775	127	77
800	725	775	152	102

Alle Maße in mm

Überstände Absperrrklappenblatt

- Nichtantriebsseite: K1
- Antriebsseite: K2

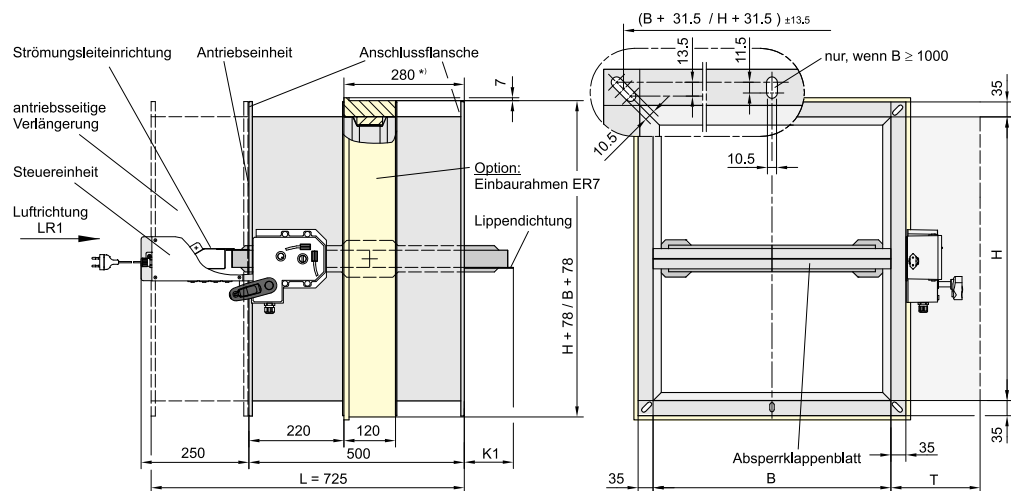
Sonstiger Platzbedarf

Für elektrische Anschlüsse, Montagen, Instandhaltung ist Platz vorzusehen! Kabeleinführungen sind zu beachten!

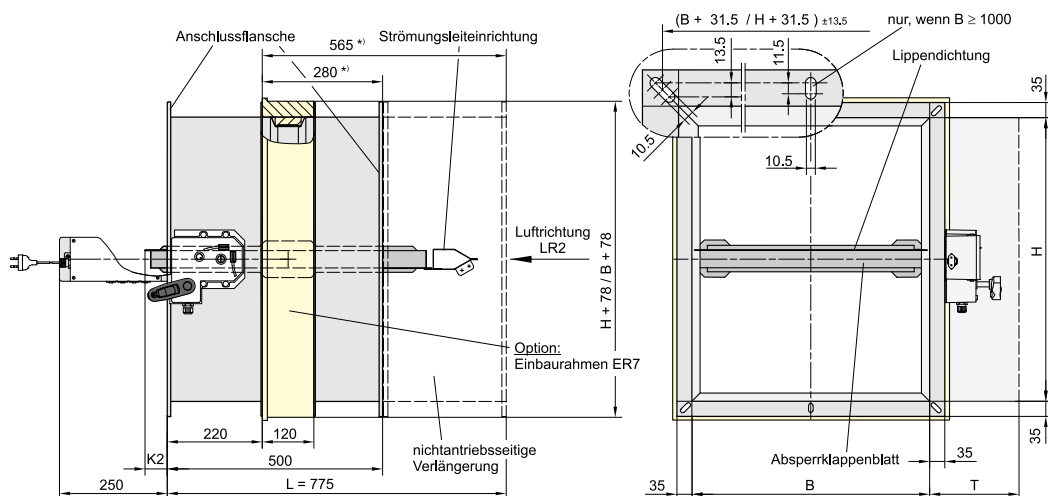
Es werden 400 mm Abstand von angrenzenden Wänden, Decken oder weiteren Brandschutzklappen für die betriebsbedingte Zugänglichkeit der Antriebseinheit und der Steuereinheit empfohlen.

Anschlussflansche sind mit Anschlussbohrungen versehen. Sind weitere Bohrungen zum Leitungsanschluss erforderlich, können sie bau-seits ergänzt werden!

Strömungsleiteinrichtung an der Antriebsseite:



Strömungsleiteinrichtung an der Nichtantriebsseite:



Strömungsleiteinrichtungen und Verlängerungen sind werkseitig angebaut.

*) Der Anschlussflansch an der Nichtantriebsseite befindet sich bei Dicken der Wand bzw. Decke von > 280 mm (bzw. > 565 mm) innerhalb der Wand oder Decke. Bauseits können weitere Verlängerungen angesetzt werden.

FK90 Brandschutzklappen für gewerbliche Küchen

Datenblatt (2) Freie Querschnitte, Gewichte

Freie Querschnitte A_{frei} [m²]

H \ B	275	300	325	350	375	400	450	500	550	600	650	700	750	800	850	900	950	1000	1050	1100	1150	1200	1250	1300	1400	1500
275	0,04	0,04	0,05	0,05	0,06	0,06	0,07	0,08	0,09	0,10	0,10	0,11	0,12	0,13	0,14	0,15	0,15	0,16	0,17	0,18	0,19	0,20	0,21	0,21	0,23	0,25
300	-	0,05	0,06	0,06	0,06	0,07	0,08	0,09	0,10	0,11	0,12	0,13	0,14	0,15	0,16	0,17	0,18	0,19	0,20	0,21	0,22	0,23	0,24	0,25	0,27	0,29
325	-	-	0,06	0,07	0,07	0,08	0,09	0,10	0,11	0,12	0,13	0,14	0,16	0,17	0,18	0,19	0,20	0,21	0,22	0,23	0,24	0,26	0,27	0,28	0,30	0,32
350	-	-	-	0,08	0,08	0,09	0,10	0,11	0,12	0,14	0,15	0,16	0,17	0,19	0,20	0,21	0,22	0,24	0,25	0,26	0,27	0,28	0,30	0,31	0,33	0,36
375	-	-	-	-	0,09	0,10	0,11	0,12	0,14	0,15	0,16	0,18	0,19	0,20	0,22	0,23	0,25	0,26	0,27	0,29	0,30	0,31	0,33	0,34	0,37	0,39
400	-	-	-	-	-	0,11	0,12	0,13	0,15	0,16	0,18	0,19	0,21	0,22	0,24	0,25	0,27	0,28	0,30	0,31	0,33	0,34	0,36	0,37	0,40	0,43
450	-	-	-	-	-	-	0,14	0,16	0,18	0,19	0,21	0,23	0,24	0,26	0,28	0,30	0,31	0,33	0,35	0,37	0,38	0,40	0,42	0,43	0,47	0,50
500	-	-	-	-	-	-	-	0,18	0,20	0,22	0,24	0,26	0,28	0,30	0,32	0,34	0,36	0,38	0,40	0,42	0,44	0,46	0,48	0,50	0,54	0,58
550	-	-	-	-	-	-	-	-	0,23	0,25	0,27	0,29	0,31	0,34	0,36	0,38	0,40	0,43	0,45	0,47	0,49	0,52	0,54	0,56	0,60	0,65
600	-	-	-	-	-	-	-	-	-	0,28	0,30	0,33	0,35	0,37	0,40	0,42	0,45	0,47	0,50	0,52	0,55	0,57	0,60	0,62	0,67	0,72
650	-	-	-	-	-	-	-	-	-	-	0,33	0,36	0,39	0,41	0,44	0,47	0,49	0,52	0,55	0,58	0,60	0,63	0,66	0,69	0,74	0,79
700	-	-	-	-	-	-	-	-	-	-	-	0,39	0,42	0,45	0,48	0,51	0,54	0,57	0,60	0,63	0,66	0,69	0,72	0,75	0,81	0,87
750	-	-	-	-	-	-	-	-	-	-	-	-	0,46	0,49	0,52	0,55	0,59	0,62	0,65	0,68	0,71	0,75	0,78	0,81	0,88	0,94
800	-	-	-	-	-	-	-	-	-	-	-	-	-	0,53	0,56	0,60	0,63	0,67	0,70	0,73	0,77	0,80	0,84	0,87	0,94	1,01

Gewicht FK90 Brandschutzklappe ohne Einbaurahmen [kg]

H \ B	275	300	325	350	375	400	450	500	550	600	650	700	750	800	850	900	950	1000	1050	1100	1150	1200	1250	1300	1400	1500
275	22	23	24	25	25	26	28	29	31	32	34	35	37	38	40	41	43	44	46	47	49	50	52	54	57	60
300	-	24	25	26	26	27	29	30	32	33	35	37	38	40	41	43	45	46	48	49	51	53	54	56	59	62
325	-	-	26	26	27	28	30	31	33	35	36	38	40	41	43	45	46	48	50	51	53	55	56	58	61	65
350	-	-	-	27	28	29	31	32	34	36	38	39	41	43	45	46	48	50	51	53	55	57	58	60	64	67
375	-	-	-	-	29	30	32	34	35	37	39	41	43	44	46	48	50	52	53	55	57	59	61	62	66	70
400	-	-	-	-	-	31	33	35	36	38	40	42	44	46	48	50	51	53	55	57	59	61	63	65	68	72
450	-	-	-	-	-	-	35	37	39	41	43	45	47	49	51	53	55	57	59	61	63	65	67	69	73	77
500	-	-	-	-	-	-	-	39	41	43	45	48	50	52	54	56	58	60	63	65	67	69	71	73	78	82
550	-	-	-	-	-	-	-	-	43	46	48	50	53	55	57	59	62	64	66	69	71	73	76	78	82	87
600	-	-	-	-	-	-	-	-	-	48	51	53	55	58	60	63	65	68	70	72	75	77	80	82	87	92
650	-	-	-	-	-	-	-	-	-	-	53	56	58	61	63	66	69	71	74	76	79	82	84	87	92	97
700	-	-	-	-	-	-	-	-	-	-	-	58	61	64	67	69	72	75	77	80	83	86	88	91	97	102
750	-	-	-	-	-	-	-	-	-	-	-	-	64	67	70	73	75	78	81	84	87	90	93	95	101	107
800	-	-	-	-	-	-	-	-	-	-	-	-	-	70	73	76	79	82	85	88	91	94	97	100	106	112

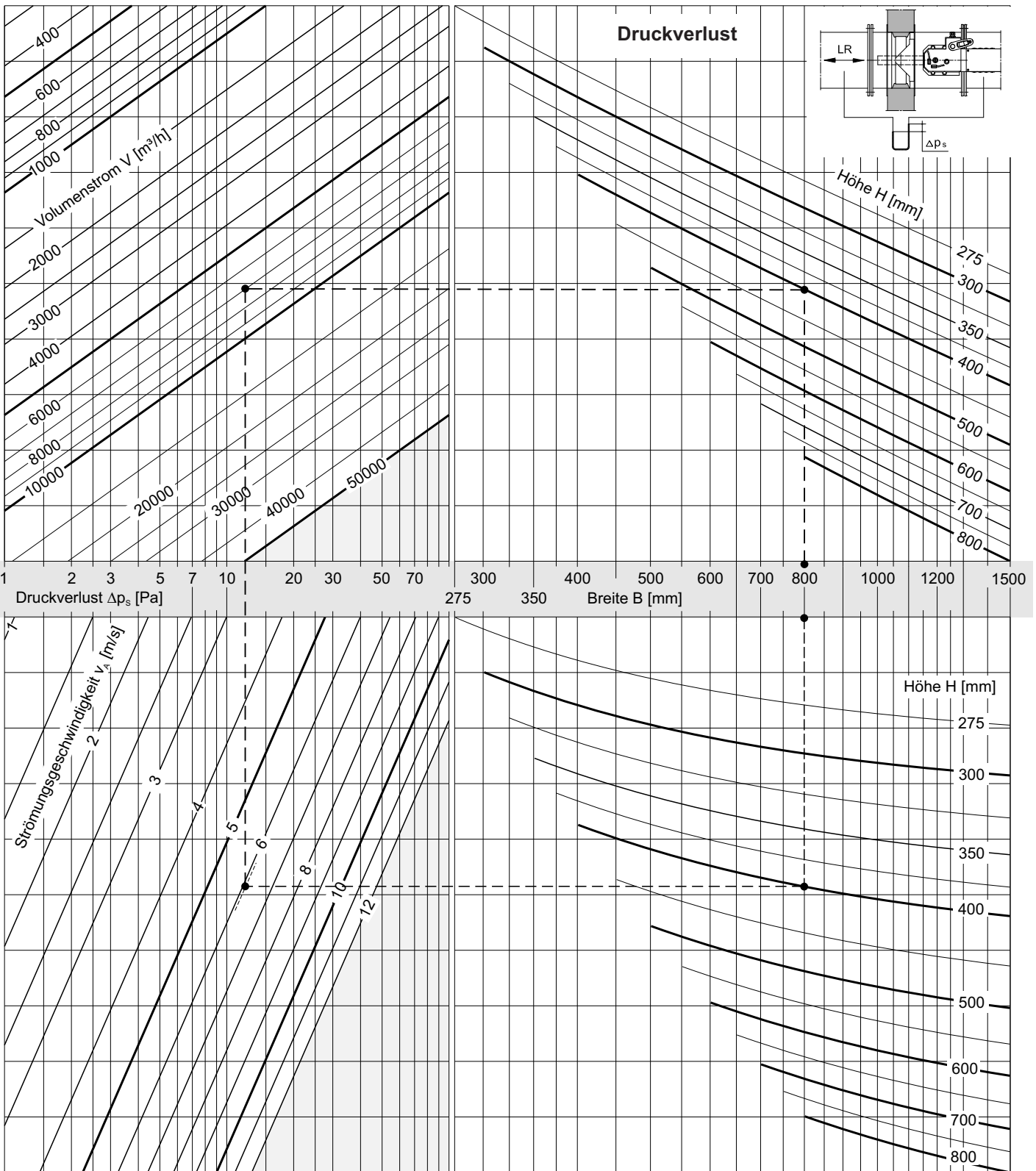
Gewicht FK90 Brandschutzklappe mit Einbaurahmen ER7 [kg]

H \ B	275	300	325	350	375	400	450	500	550	600	650	700	750	800	850	900	950	1000	1050	1100	1150	1200	1250	1300	1400	1500
275	27	28	29	30	31	32	34	35	37	39	41	43	45	47	49	51	52	54	56	58	60	62	64	66	70	73
300	-	29	30	31	32	33	35	37	39	41	43	45	46	48	50	52	54	56	58	60	62	64	66	68	72	76
325	-	-	31	32	33	34	36	38	40	42	44	46	48	50	52	54	56	58	60	62	64	66	68	71	75	79
350	-	-	-	33	34	35	37	39	41	43	46	48	50	52	54	56	58	60	62	64	67	69	71	73	77	81
375	-	-	-	-	35	36	38	40	43	45	47	49	51	54	56	58	60	62	64	67	69	71	73	75	80	84
400	-	-	-	-	-	37	39	42	44	46	48	51	53	55	57	60	62	64	66	69	71	73	75	78	82	87
450	-	-	-	-	-	-	42	44	47	49	51	54	56	59	61	63	66	68	71	73	75	78	80	82	87	92
500	-	-	-	-	-	-	-	47	49	52	54	57	59	62	65	67	70	72	75	77	80	82	85	87	92	97
550	-	-	-	-	-	-	-	-	52	55	57	60	63	65	68	71	73	76	79	81	84	87	89	92	97	103
600	-	-	-	-	-	-	-	-	-	57	60	63	66	69	72	74	77	80	83	86	88	91	94	97	103	108
650	-	-	-	-	-	-	-	-	-	-	63	66	69	72	75	78	81	84	87	90	93	96	99	102	108	113
700	-	-	-	-	-	-	-	-	-	-	-	69	72	76	79	82	85	88	91	94	97	100	103	106	113	119
750	-	-	-	-	-	-	-	-	-	-	-	-	76	79	82	85	89	92	95	98	102	105	108	111	118	124
800	-	-	-	-	-	-	-	-	-	-	-	-	-	82	86	89	92	96	99	103	106	109	113	116	123	130

Markierte Größen nicht in einseitig bekleidete Metallständerwände einbauen! ⇒ siehe Seite 13

FK90 Brandschutzklappen für gewerbliche Küchen

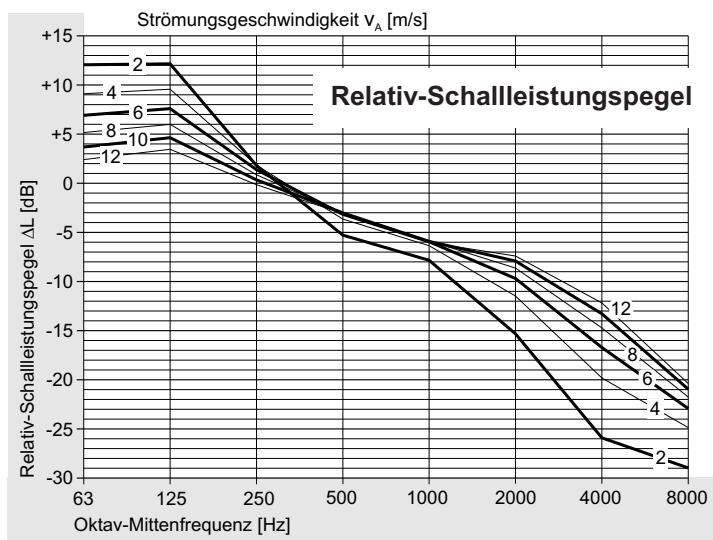
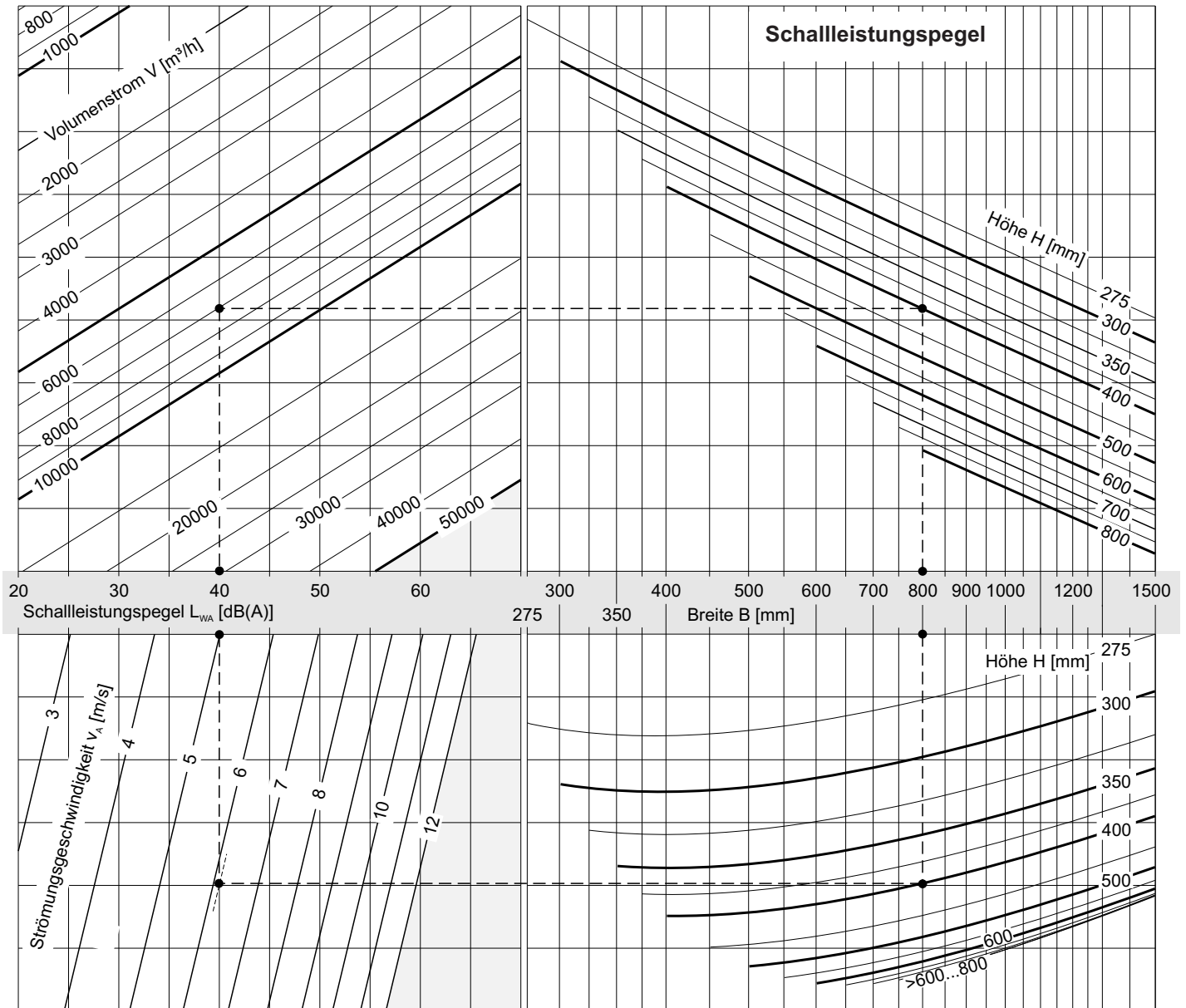
Dimensionierung (1) Druckverlust bei beidseitigem Lüftungsleitungsanschluss



B [mm]	Breite	v_A [m/s]	Strömungsgeschwindigkeit im Anströmquerschnitt (Anströmgeschwindigkeit)	L_{w-OkT} [dB]	Oktav-Schalleistungspegel
H [mm]	Höhe	Δp_s [Pa]	statischer Druckverlust	$L_{w-OkT} = L_{WA} + \Delta L$	Relativ-Schalleistungspegel zu L_{WA}
A_A [m²]	Anströmquerschnitt B x H	L_{WA} [dB(A)]	A-bewerteter, flächenkorrigierter Schalleistungspegel	ΔL [dB]	
A_{frei} [m²]	freier Querschnitt	f [Hz]			Oktavmittenfrequenz
V [m³/h]	Volumenstrom				

FK90 Brandschutzklappen für gewerbliche Küchen

Dimensionierung (2) Schalleleistungspegel bei beidseitigem Lüftungsleitungsanschluss



Beispiel:

- V = 7000 m³/h
- B = 800 mm
- H = 400 mm
- A_A = 0.320 m²
- A_{frei} = 0.224 m²
- v_A = 6.1 m/s
- Δp_s = 12 Pa
- L_{WA} = 40 dB(A)

Schalleleistungspegel L_{W-Okt} für die Oktav-Mittenfrequenzen

f [Hz]	63	125	250	500	1000	2000	4000	8000
L _{WA} [dB(A)]	40	40	40	40	40	40	40	40
ΔL _{6.1 m/s} [dB]	7	8	1	-3	-6	-10	-17	-23
L _{W-Okt} [dB]	47	48	41	37	34	30	23	<20

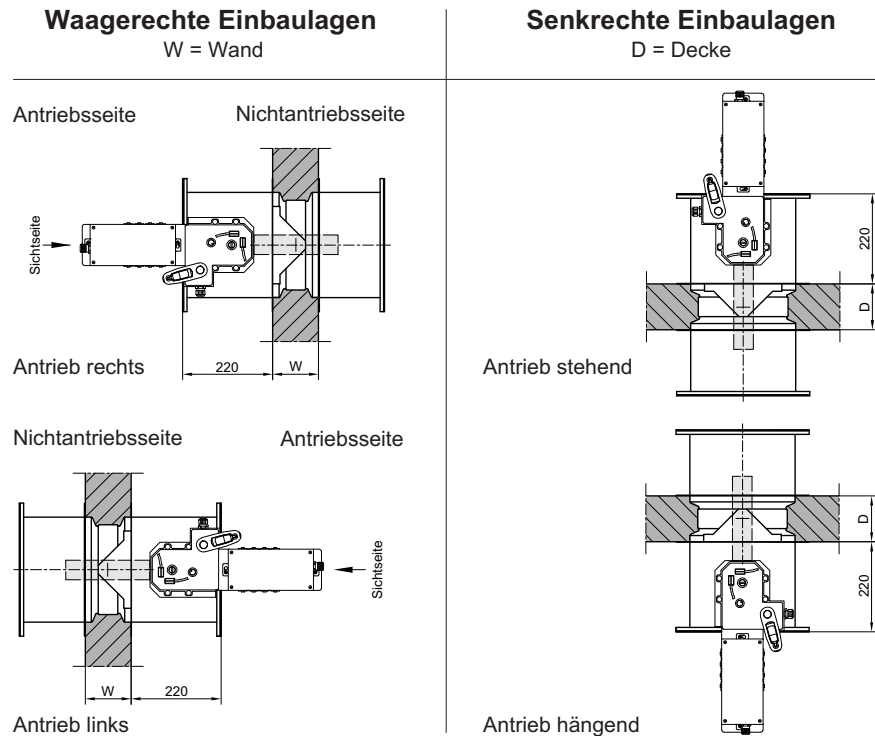
FK90 Brandschutzklappen für gewerbliche Küchen

Einbau allgemein

FK90 Brandschutzklappen für gewerbliche Küchen

- können in massiven Wänden und Decken, in Metallständerwänden (Leichtbauwänden), Schachtwänden und in entsprechende Vorsatzschalen mit 90 Minuten Feuerwiderstandsdauer eingebaut werden.
Der Einbau muss unter Beachtung nachstehender Angaben erfolgen. Typisch sind Beispiele dargestellt. Die Wände und Decken dürfen dicker sein als dies für die Feuerwiderstandsdauer erforderlich ist und zusätzliche Schalen aufweisen. ⇒ siehe Seiten 9 bis 13
- müssen an Lüftungsleitungen aus verzinktem oder aus nichtrostendem Stahl angeschlossen werden. Elastische Anschlussverbindungen ⇒ siehe Seite 22

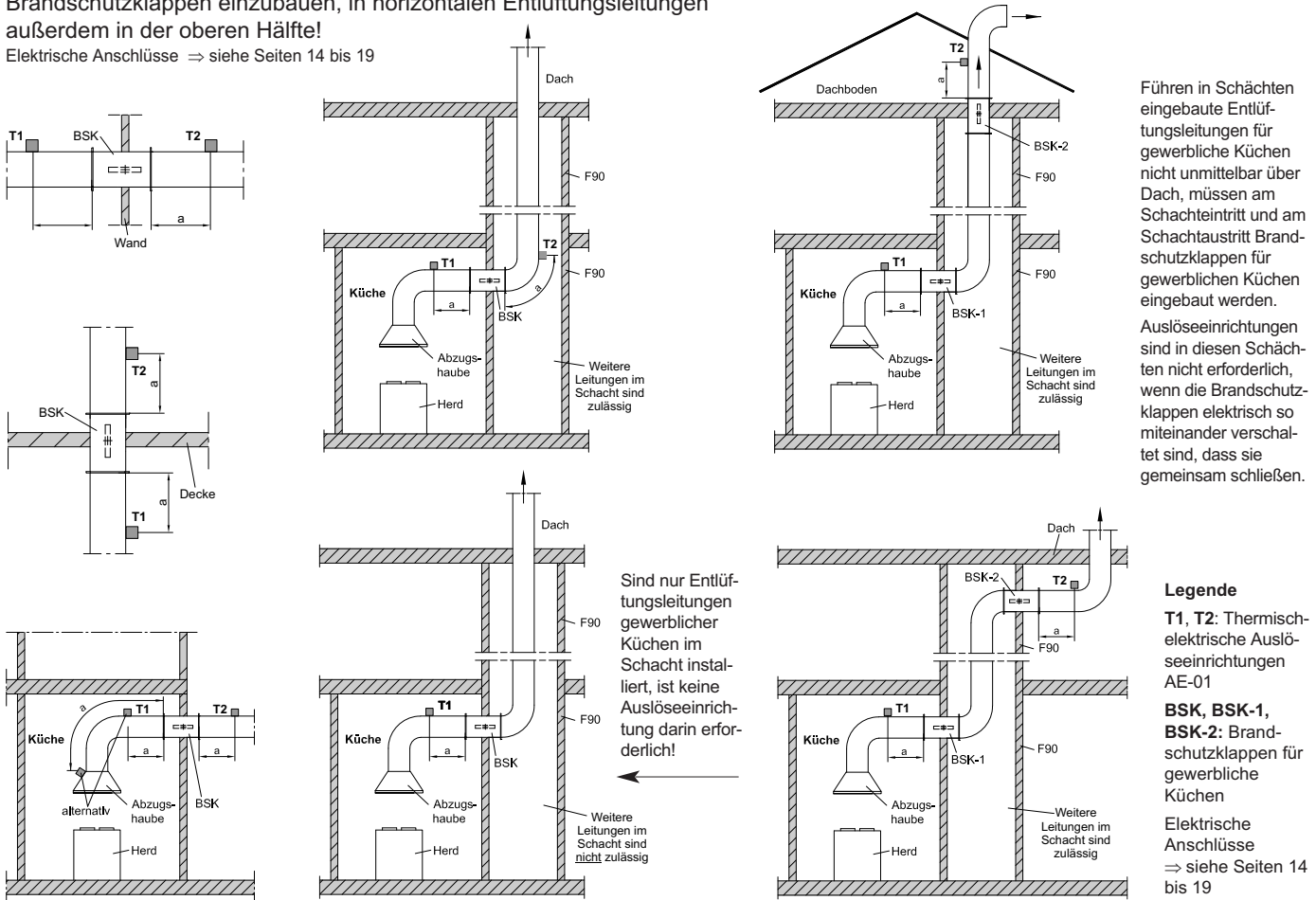
Die Antriebslagen rechts, links beziehen sich auf die Sichtseite. Strömungsleiteneinrichtungen sind nicht dargestellt!



FK90-Küche Brandschutzklappen in Wänden, Decken und in feuerbeständigen Schächten

Die thermisch-elektrischen Auslöseeinrichtungen T1 und T2 sind mit $a \geq 500$ mm Abstand von den Anschlussflanschen der Brandschutzklappen einzubauen, in horizontalen Entlüftungsleitungen außerdem in der oberen Hälfte!

Elektrische Anschlüsse ⇒ siehe Seiten 14 bis 19



Führen in Schächten eingebaute Entlüftungsleitungen für gewerbliche Küchen nicht unmittelbar über Dach, müssen am Schachteintritt und am Schachtaustritt Brandschutzklappen für gewerblichen Küchen eingebaut werden. Auslöseeinrichtungen sind in diesen Schächten nicht erforderlich, wenn die Brandschutzklappen elektrisch so miteinander verschaltet sind, dass sie gemeinsam schließen.

- Legende**
T1, T2: Thermisch-elektrische Auslöseeinrichtungen AE-01
BSK, BSK-1, BSK-2: Brandschutzklappen für gewerbliche Küchen
 Elektrische Anschlüsse ⇒ siehe Seiten 14 bis 19

FK90 Brandschutzklappen für gewerbliche Küchen

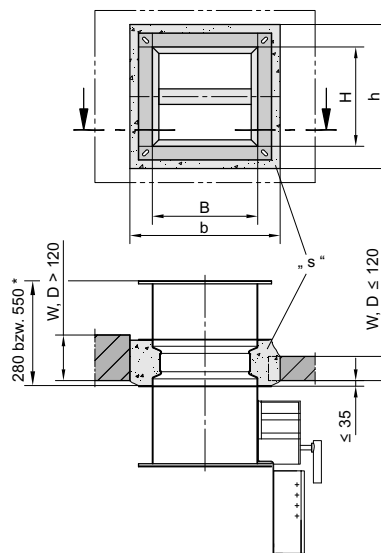
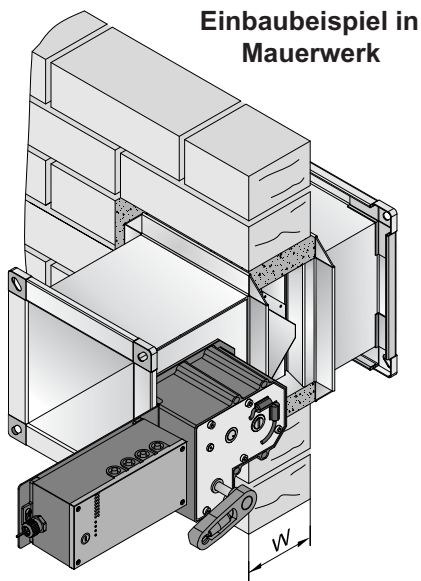
Einbau in massiven Wänden und Decken

Einbau in massiven Wänden und Decken

	Mindestdicke
Wände und Decken aus Beton, Porenbeton (Gasbeton)	100 mm bei F90
Wände und Decken aus Leichtbeton ¹⁾	100 mm bei F90
Wände aus Mauerwerk ²⁾	115 mm bei F90
Sonstige massive Wände aus Mauerwerk	100 mm bei F90
Wände aus Gipswandbauplatten ³⁾ EN 12859 (DIN 18163)	100 mm bei F90

- ¹⁾ Leichtbeton $\geq 650 \text{ kg/m}^3$; bei größeren Wand- bzw. Deckendicken sind geringere Nenn-Rohdichten möglich.
- ²⁾ Nach den Technischen Baubestimmungen.
- ³⁾ Gipswandbauplatten $\geq 600 \text{ kg/m}^3$; abhängig von der Plattenart sind geringere Nenn-Rohdichten möglich.

Einbau mit Mörtel



*) Bei Bedarf können Verlängerungen angesetzt werden.

FK90 Brandschutzklappen für gewerbliche Küchen können in den genannten Wänden und Decken eingebaut werden.

Der Einbau kann unmittelbar beim Erstellen der Wand oder Decke erfolgen. Ansonsten sind **Einbauöffnungen**

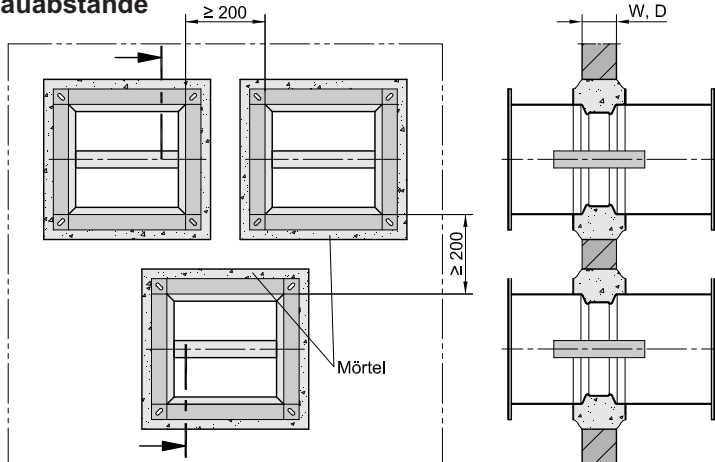
$$b \times h \geq (B + 75 \text{ mm}) \times (H + 75 \text{ mm})$$

erforderlich. Empfohlen wird, die Öffnungen um 50 mm größer anzulegen!

Spalte s sind umlaufend und vollständig auszufüllen. Ein Sturz oberhalb der Brandschutzklappe ist aufgrund der hohen Gehäusesteifigkeit im Allgemeinen nicht erforderlich. Geeignete **Füllungen** sind:

Mörtel (Nasseinbau) der Klassen M2.5, M5 oder M10 nach EN 998-2, Gipsmörtel, ggf. Beton. Mörteltiefen müssen einer Wand- bzw. Deckendicke gemäß der geforderten Feuerwiderstandsdauer entsprechen; jedoch sind 120 mm immer ausreichend. Eine maschinelle Verfüllung der konstruktiv umlaufend angelegten Spalte ist möglich.

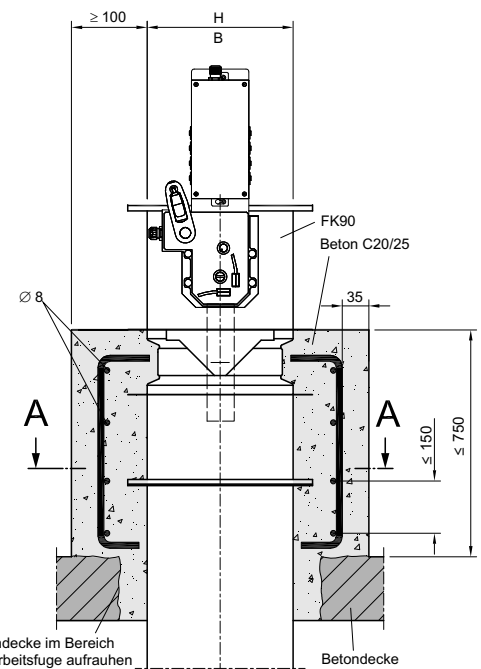
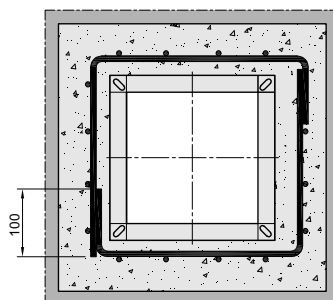
Einbauabstände



“Sockleinbau”

Einbau auf massiven Decken in Sockel aus Ort - Beton, hergestellt nach allgemeinen bautechnischen Regeln. Mit dieser Einbauart kann die Zugänglichkeit der Brandschutzklappen verbessert werden!

Schnitt A-A



FK90 Brandschutzklappen für gewerbliche Küchen

Einbau in Metallständerwänden (1a) Allgemein

Wandarten

Die Wände, Schachtwände, Vorsatzschalen sind nach Allgemeinen bauaufsichtlichen Prüfzeugnissen (AbP) oder nach DIN 4102-4 herzustellen. Darin sind die Ausführung, brandschutztechnische Klassifizierung, Wandbreiten, Wandhöhen, Wanddicken und Dimensionierungen zum Ständerwerk und zur Bekleidung festgelegt. Zusätzlich ist zu beachten:

FK90 Brandschutzklappen für gewerbliche Küchen sind für Wandarten **mit Metallständer**,

- **beidseitig** $\geq 2 \times 25 \text{ mm}$ **bekleidet**, $\leq 625 \text{ mm}$ Stützweite:

Feuerwiderstand	Wandhöhe	Wanddicke	h-Profilsteg
F90	$\leq 5000 \text{ mm}$	$\geq 100 \text{ mm}^{2)}$	$\geq 50 \text{ mm}$

- **einseitig** $\geq 40 \text{ mm}$ **bekleidet**, $\leq 1000 \text{ mm}$ Stützweite:

Feuerwiderstand	Wandhöhe	Wanddicke	h-Profilsteg
F90	$\leq 5000 \text{ mm}$	$\geq 90 \text{ mm}^{2)}$	$\geq 50 \text{ mm}$

aus ein- oder mehrlagigen Plattenbaustoffen,

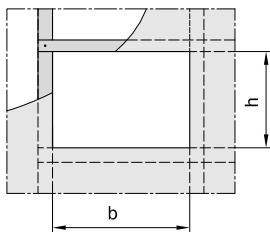
- nichtbrennbar, Baustoffklasse A1 - DIN 4102-1¹⁾.
- nichtbrennbar, Baustoffklasse A2 - DIN 4102-1 (z.B. Gipskarton GKF).
- schwerentflammbar, Baustoffklasse B1 - DIN 4102-1, (z.B. Gipskarton GKB).

Einbaudetails zu den Wandarten \Rightarrow siehe Seiten 12 und 13

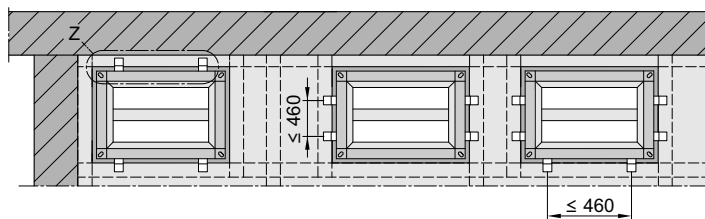
¹⁾ Vliesbeschichtete Gipsplatten, Gipsfaserplatten u. a. (Knauf-Fireboard, Rigips-Ridurit, Rigidur, Lafarge u. a.), Kalziumsilikat, Vermiculit bzw. zement- oder phosphatgebundene Bauplatten, (Promat, Mineralka, Miprotec u. a.).

²⁾ Wanddicke = Dicke der Bekleidung(en) + Höhe h-Profilsteg

Einbauöffnungen



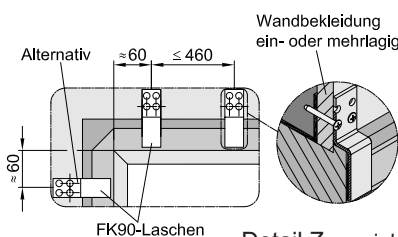
Befestigung mit FK90 - Laschen



FK90 - Laschen oben und unten

FK90 - Laschen seitlich

FK90 - Laschen seitlich und unten



Detail Z \Rightarrow siehe auch Seiten 12 und 13

FK90 - Laschen bauseits maximal 25 mm kürzbar!

Metallständer, Bekleidungen, Einbauöffnungen

Je nach Wandart ist ein Metallständerwerk ohne bzw. mit Mineralwollefüllung erforderlich. Profile für Metallständer siehe DIN 18182 (EN 14195), zu Konstruktionen siehe DIN 18183.

Der **Einbau** erfolgt mit **Einbaurahmen ER7** und erfordert **Einbauöffnungen**:

$$b \times h = (B + 80^{+3} \text{ mm}) \times (H + 80^{+3} \text{ mm}).$$

Bei Laibungen sind deren Dicken zum Maß der Einbauöffnung hinzuzurechnen!

Es sind Riegel und Aussteifungen so in das Ständerwerk einzuziehen, dass ein umlaufender Rahmen entsteht. Kreuzungspunkte, Metallständer bzw. Anschlussprofile sind untereinander zu verbinden. Erforderlich sind dazu jeweils zwei Stahl - Blindnieten 4 bis 5 mm \varnothing oder zwei Schnellbauschrauben $\geq 4 \text{ mm } \varnothing$ und $\geq 10 \text{ mm}$ Länge.

Es können **Wechsel** in den Metallständern bzw. besondere Anordnungen erforderlich sein. \Rightarrow siehe Seite 11

Es kann auch eine Vorfixierung durch das im Trockenbau übliche Durchsetzfugen (**Crimpen**) erfolgen. Diese ist zweifach vorzunehmen. Zudem sind die üblichen

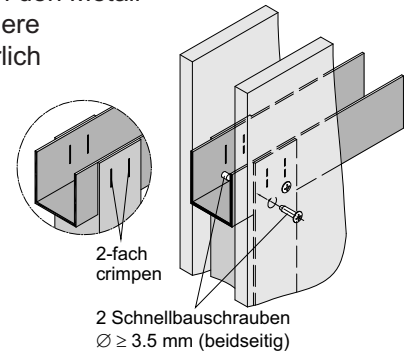
Schraubbefestigungen der Bekleidungen mit dem Metallständerwerk auch zweifach in den Kreuzungspunkten anzubringen.

Bekleidungen sind wandspezifisch auszuführen und zu befestigen. Im Umlaufbereich der Brandschutzklappen sind Schnellbauschrauben $\varnothing \geq 3.5 \text{ mm}$ in geeigneter Länge zu verwenden und in $\leq 200 \text{ mm}$ bzw. $\leq 150 \text{ mm}$ Abstand einzubauen. \Rightarrow siehe Seiten 12 und 13

Die Brandschutzklappen mit Einbaurahmen ER7 sind in die Einbauöffnungen einzuschieben und an der Antriebsseite der Brandschutzklappe über vier (oder mehr) Laschen in $\leq 460 \text{ mm}$ Abstand mit hinreichend langen Schnellbauschrauben am umlaufenden Rahmen zu befestigen. **FK90 Laschen** enthalten mehrere Bohrungen für unterschiedliche Befestigungsabstände. Überstehende Längen mit nicht benötigten Bohrungen können gekürzt werden.

Äußere Lagen der Wandbekleidungen und Aufdopplungen sind bis an die Einbaurahmen der Brandschutzklappen heranzuführen. Fugen sind mit wandeigenem Fugenfüller zu verschließen.

Aufdopplungen sind an der Antriebsseite, an der Nichtantriebsseite, beidseitig und kombiniert möglich, auch mit Stoßfugen.



2-fach crimpen

2 Schnellbauschrauben $\varnothing \geq 3.5 \text{ mm}$ (beidseitig)

FK90 Brandschutzklappen für gewerbliche Küchen

Einbau in Metallständerwänden (1b) Metallständerwerk

FK90 Brandschutzklappen für gewerbliche Küchen in Metallständerwänden

Die Unterkonstruktion dieser leichten Trennwände besteht aus Stützen, z. B. CW - Profile, die am Fußboden und an der Decke in daran befestigten Profilen, z. B. UW - Profile, eingestellt sind. An massive Wände angrenzende Stützen werden daran befestigt. Übliche Abstände der Stützen, die Stützweiten, sind 312.5 mm, 625 mm und 1000 mm.

Einbauöffnungen erhalten Rahmen aus Profilen wie vor. Die geschlossenen Profilstege grenzen an die umlaufenden Füllungen der Brandschutzklappen an, hilfsweise mit kastenförmig geschachtelten Profilen.

Ein Durchtrennen der Stützen erfordert den Einbau von Wechsell, die gleichzeitig Rahmen der Einbauöffnungen sein können. Für Einbauöffnungen in Breiten größer als die lichten Abstände aufgrund der Stützweiten ist das erforderlich.

Beispiele:

Anordnung Einbauöffnungen

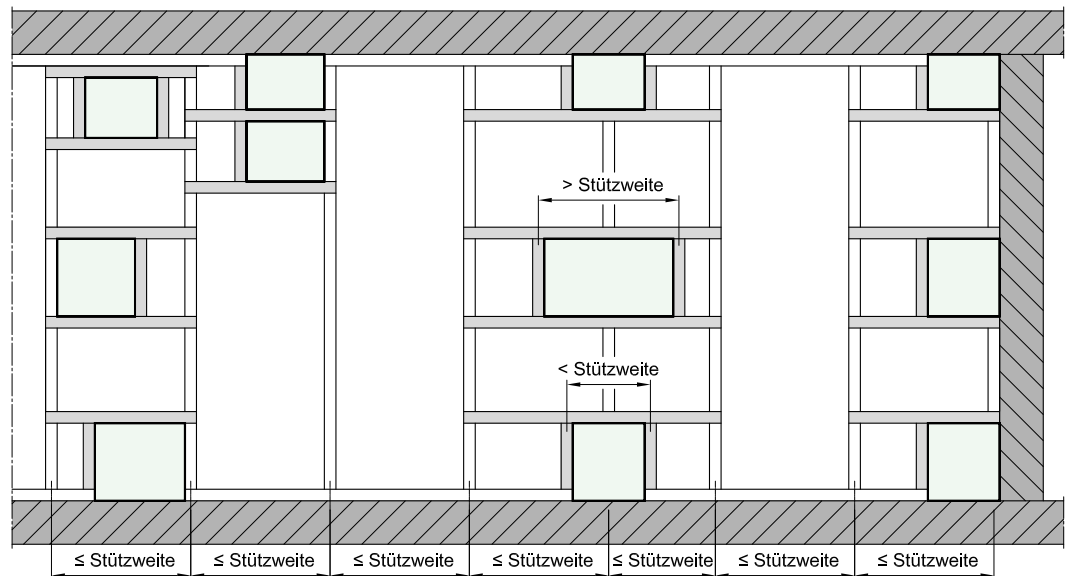
Anschlüsse, Abstände
⇒ siehe Seiten 12 bis 13

Unterbrechen der Profile an Decken und Fußböden zum Einbau der FK90 Brandschutzklappen mit geeigneten Anschlüssen ist möglich, sofern diese wandabhängig verfügbar sind.

⇒ siehe Seite 12

Metallständer Crimpen

⇒ siehe Seite 10

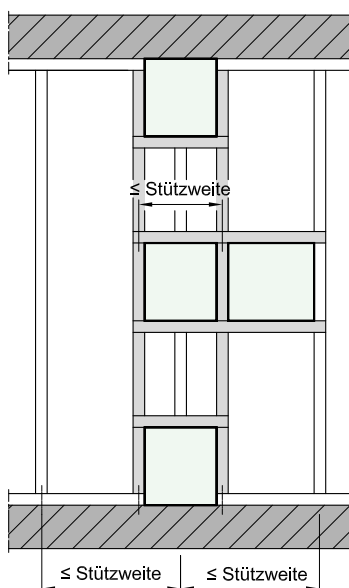


Einbau zwischen Stützen.

Wechsel wegen Unterbrechung einer Stütze.

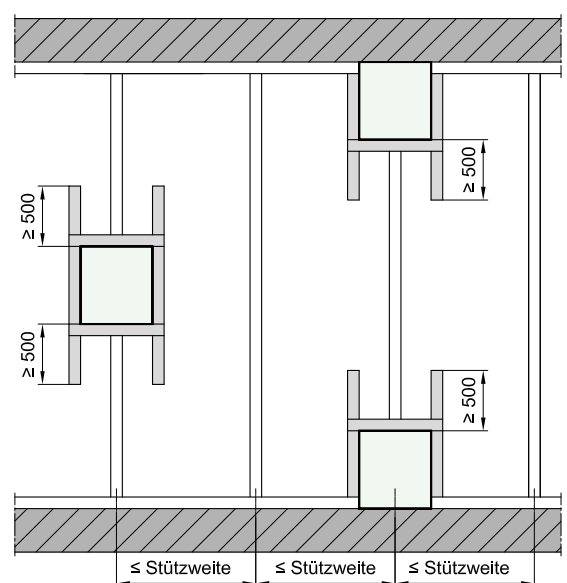
Wechsel wegen Unterbrechung einer Stütze an der Anschlusswand.

Wechsel, auch für nachträglichen Einbau.



Wand in der Höhe **aufschneiden**, links und rechts der entstehenden Öffnung zusätzliche Metallständer in die Profile am Fußboden und an der Decke einstellen.

Neue Bekleidungen sind fachgerecht mit den erforderlichen Überlappungen an die neuen und an die vorhandenen Ständer anzu bringen. Überzählige Ständer können entfernt werden, sofern vorgesehene Stützweiten nicht überschritten werden.



H - Wechsel mit waagerechten Profilen oberhalb und unterhalb der Einbauöffnung und senkrechte Profile am rechten und linken Rand.

Nicht angrenzende senkrechte Profile müssen ≥ 500 mm länger sein. Bekleidungen daran sind in ≤ 200 mm Abstand zu verschrauben.

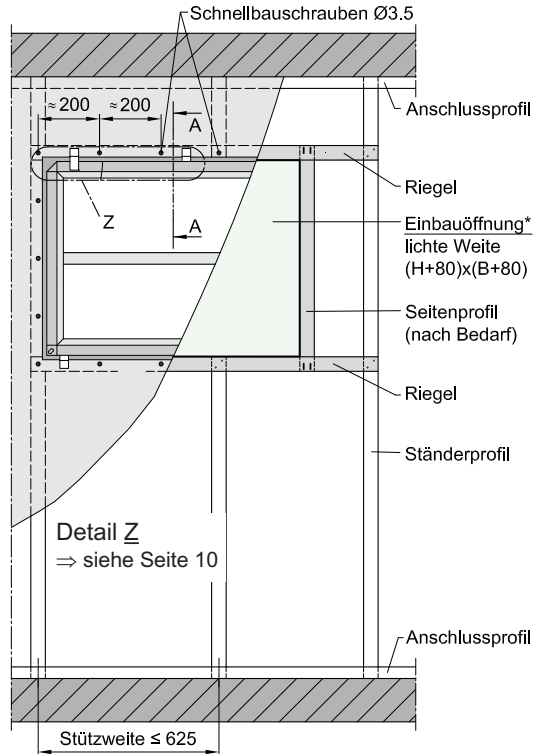
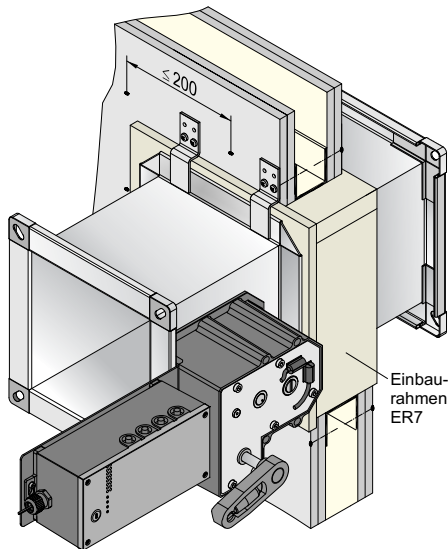
⇒ siehe Seiten 12 und 13

FK90 Brandschutzklappen für gewerbliche Küchen

Einbau in Metallständerwänden (2) Einbau mit Einbaurahmen

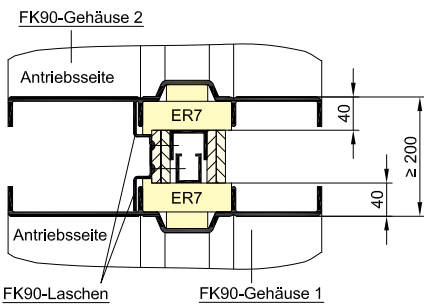
Einbau mit Einbaurahmen ER7 in beidseitig bekleideten Wänden mit Metallständer

Einbauprinzip



*) Sind Laibungen vorhanden, müssen deren Dicken zum Maß der Einbauöffnung hinzugerechnet werden! ⇒ siehe Seite 10

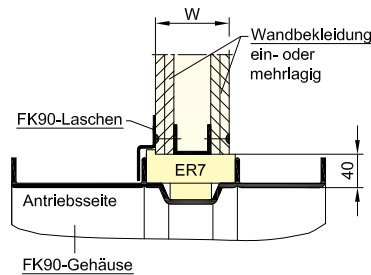
Einbaubestand



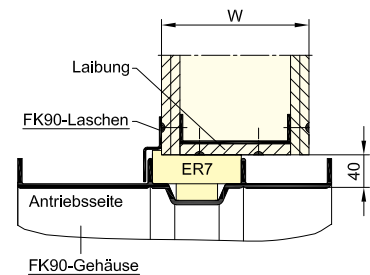
Alle Maße in mm

Querschnitte A - A

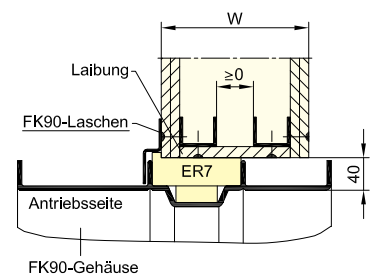
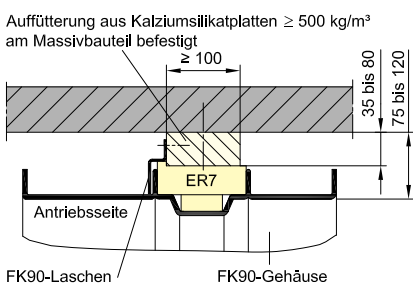
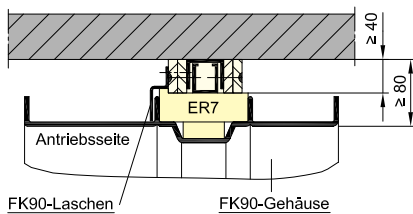
Wanddicken $W \leq 120$ mm



Wanddicken $W > 120$ mm



Anschlüsse direkt an massiven Wänden, Decken (Fußböden)



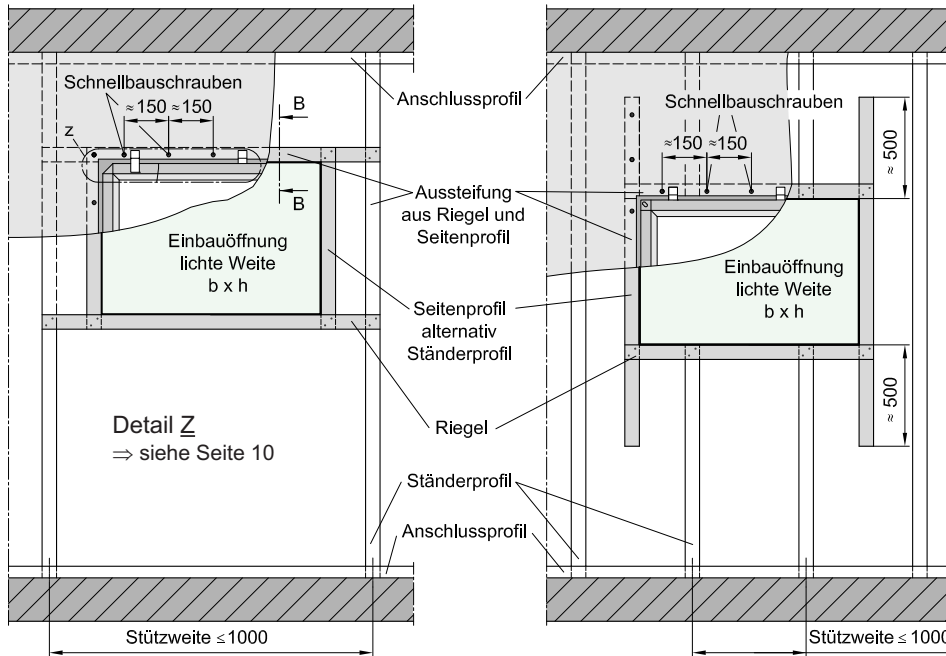
Doppelständerwände
Die Dicke der Laibungen sollte mindestens einer Bekleidungs-lage entsprechen.

- **Befestigung mit FK90 - Laschen** FK90 - Laschen sind bauseits bis zu 25 mm kürzbar! ⇒ siehe Seite 10
- **Elastische Stützen** ⇒ siehe Seite 22

FK90 Brandschutzklappen für gewerbliche Küchen

Metallständerwände (3) Einbau mit Einbaurahmen in Schachtwänden

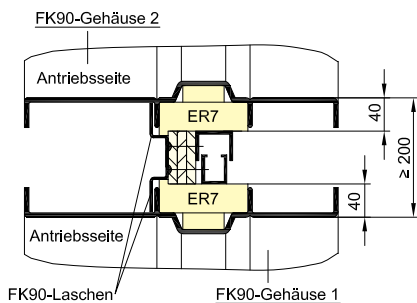
Einbau mit Einbaurahmen ER7 in einseitig bekleideten Wänden mit Metallständer (Schachtwände)



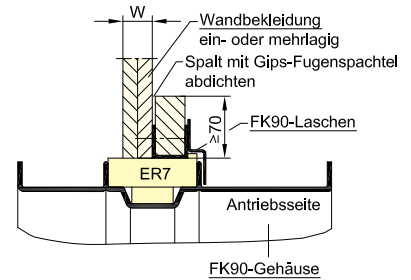
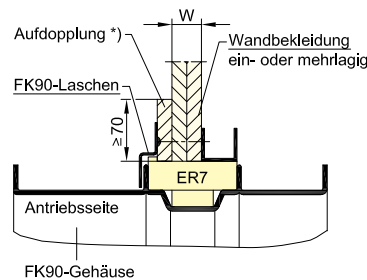
Ist die **Stützweite** des Ständerwerks kleiner als die Brandschutzklappenbreite sind die Seitenprofile mit 500 mm Überstand (Bild oben rechts) einzubauen. Bei verfügbar geringeren Maßen sind die Seitenprofile bis an die Anschlussprofile zu führen (Bild oben links) und dort wandüblich zu befestigen. Ständerprofile (Stützen) können Seitenprofile ersetzen.

Bei FK90 Brandschutzklappen mit Abmessungen innerhalb der Stützweiten des Ständerwerks sind die Riegel wandüblich mit den Ständerprofilen zu verbinden.

Einbauabstand

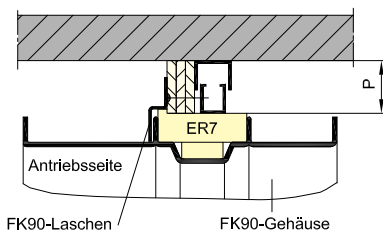


Querschnitte B - B



*) **Wandbekleidung** umlaufend 70 mm breit auf ≥ 60 mm **aufdoppeln!**

Anschlüsse an massiven Wänden, Decken (Fußböden)



Linksseitige Querschnitte B - B zeigen den Einbau FK90 Brandschutzklappen mit der Antriebsseite auf der bekleideten Wandseite.

Rechtsseitige Querschnitte B - B zeigen den Einbau FK90 Brandschutzklappen mit der Antriebsseite auf der unbekleideten, auf der Profilseite der Wand. Hier müssen die Profile der umlaufenden Rahmen vollständig und mindestens 70 mm hoch mit Streifen aus Wandbekleidungsmaterial oder mit Bauplatten aus Kalziumsilikat, ≥ 500 kg/m³ ausgefüllt werden. FK90 - Laschen sind daran zu befestigen.

Fugen wandüblich verspachteln.

Für diesen Einbau zugelassene Größen \Rightarrow siehe Tabelle Seite 5

Mindestabstände [mm]

Wanddicke	P
< 60 mm*)	≥ 70
≥ 60 mm	≥ 40

*) Wand entsprechend aufdoppeln.

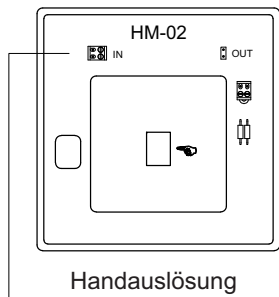
Alle Maße in mm

- **Befestigung mit FK90 - Laschen** \Rightarrow siehe Seite 10
FK90 - Laschen sind bauseits bis zu 25 mm kürzbar!
- **Elastische Stützen** \Rightarrow siehe Seite 22

FK90 Brandschutzklappen für gewerbliche Küchen

Systemaufbau zur Steuereinheit FKKUE-02

-Standard-

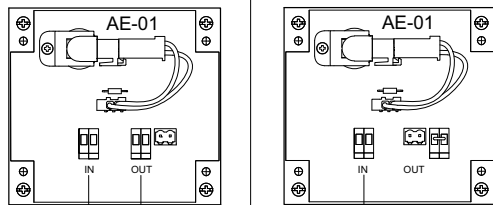


Handauslösung

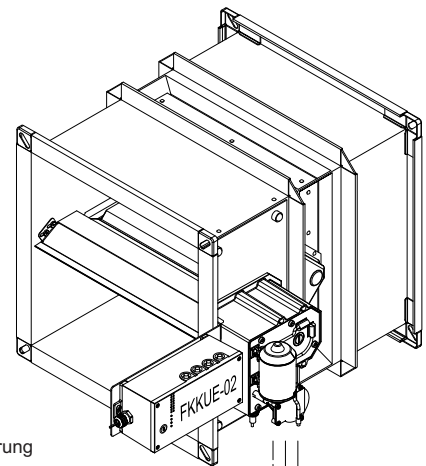
4

Anschluss thermisch - elektrische Auslöseeinrichtungen und Handauslösung

- Erforderlich sind im Allgemeinen zwei thermisch - elektrische Auslöseeinrichtungen AE-01
⇒ siehe Seite 8.
- Handauslösung HM-02 als Option
- Jede der beiden Reihenschaltungen darf bis zu fünf Auslöseeinrichtungen erhalten.
- Leitungen: $\geq 0,34 \text{ mm}^2$ und $\leq 100 \text{ m}$ lang je Reihenschaltung.



Thermisch-elektrische Auslöseeinrichtungen



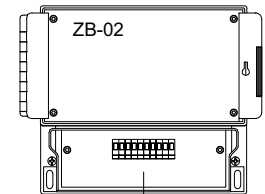
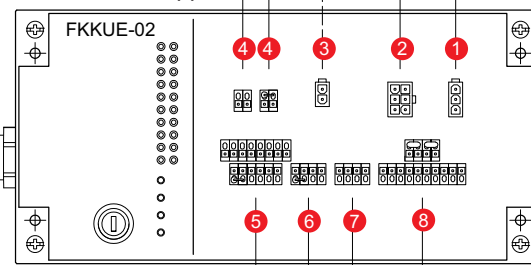
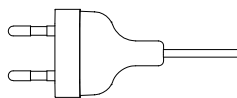
Nur bei motorischer Ausführung

1 2 3

Anschluss Steuereinheit FKKUE-02 an eine FK90 Brandschutzklappe für gewerbliche Küchen. Die Anschlüsse sind steckbar und werkseitig installiert.

Netzanschluss 230 V, 50 Hz mit Europastecker und 1,5 m Anschlussleitung.
Bauseits sind auch fest installierte Anschlussverdrahtungen möglich.

Steuereinheit an der Brandschutzklappe



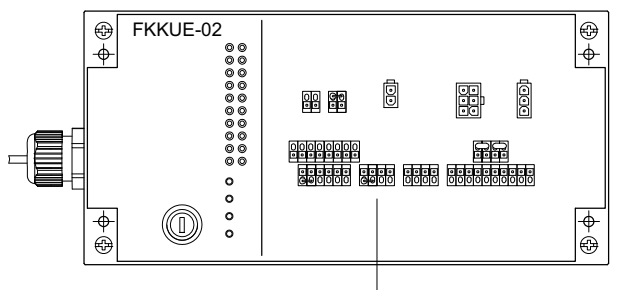
Fernbedientableau ZB-02
Nur bei motorischer Ausführung!

5

Anschluss bauseitige Meldeeinrichtung als Option

- Für Abschlusswiderstände sind Klemmen vorhanden.
- Leitungen: $\geq 0,34 \text{ mm}^2$ und $\leq 100 \text{ m}$ lang.
⇒ siehe Seite 15

Steuereinheit zu einer zweiten Brandschutzklappe



6

Ankopplung zur Auslösung einer zweiten Brandschutzklappe

- Verschalten von zwei FK90 Brandschutzklappen für gewerbliche Küchen bei Auslösung einer Brandschutzklappe.
⇒ siehe Seiten 8 (Einbau in Schächten) und 15.
- Leitungen: $\geq 0,34 \text{ mm}^2$ und $\leq 100 \text{ m}$ lang.

8

Anschluss Fernbedientableau ZB-02

- ⇒ siehe Seite 18
- Leitungen: $\geq 0,34 \text{ mm}^2$ und $\leq 100 \text{ m}$ lang.

Alternativ:

Anschluss bauseitige GLT - Steuerung

- ⇒ siehe Seite 15
- Leitungen: $\geq 0,34 \text{ mm}^2$ und $\leq 100 \text{ m}$ lang.
- Betriebsspannung der Steuereinheit FKKUE-02 entnehmen (24 V DC / 0,2 A) oder bauseits.
- 3 Stück galvanisch getrennte Eingänge nach EN 61131-2 Typ1 (24 V DC).
- 5 Stück galvanisch getrennte Ausgänge nach EN 61131-2 (24 V DC / 0,6 A).

7

Ventilator ausschalten

- Potentialfreie Relaiskontakte 30 V DC, 8 A
- Leitungen: $\geq 0,34 \text{ mm}^2$ und $\leq 100 \text{ m}$ lang.
⇒ siehe Seite 15.

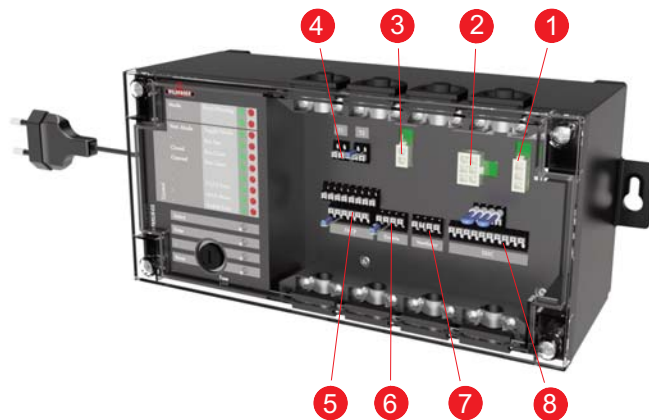
FK90 Brandschutzklappen für gewerbliche Küchen

Elektrische Anschlüsse zur Steuereinheit FKKUE-02

-Standard-

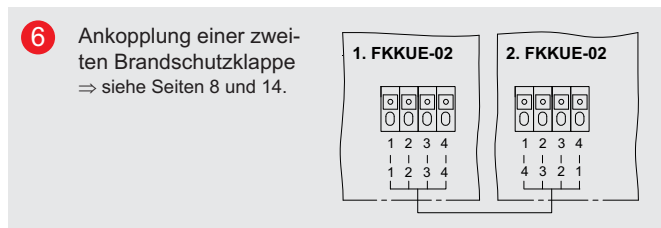
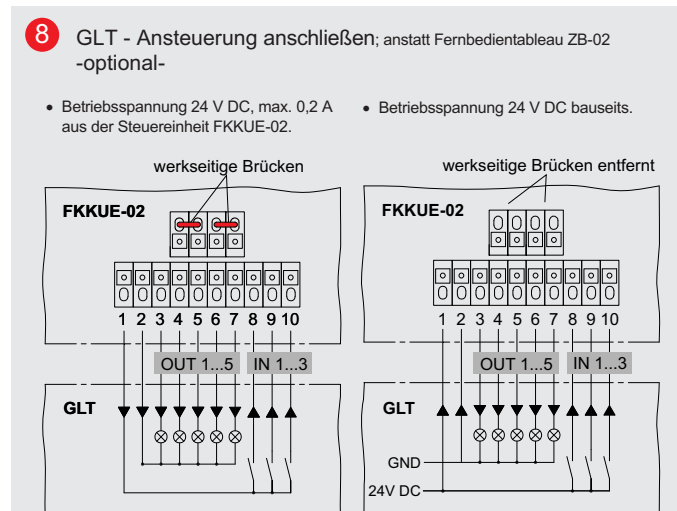
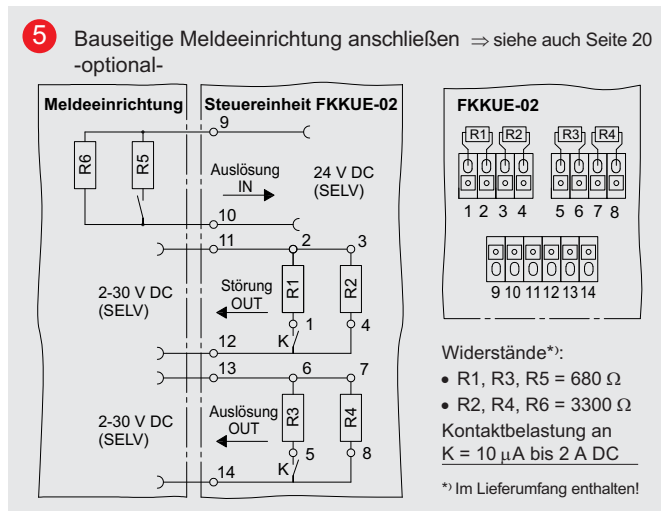
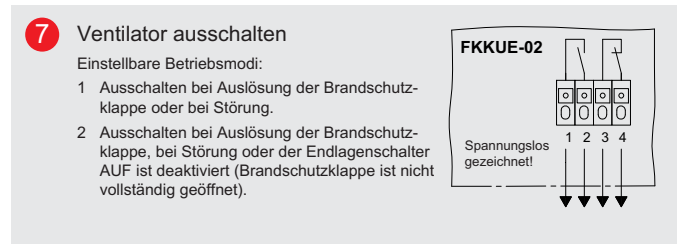
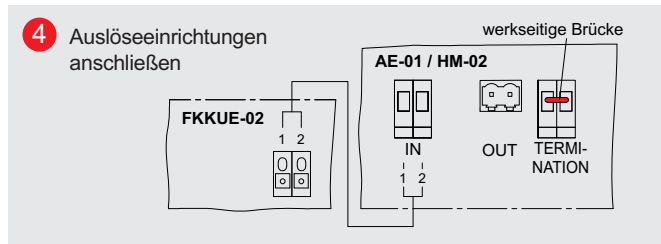
Steuereinheit FKKUE-02 für manuell oder motorisch öffnende FK90 Brandschutzklappen für gewerbliche Küchen.

Umgebungsbedingungen	
Temperatur	0 – +70 °C
Relative Feuchte	95 % ohne Betauung
Sicherheit	
Schutzklasse	Klasse II
Schutzgrad	IP 40
Netzanschluss	
Versorgungsspannung	88 – 265 V AC, 47 – 63 Hz; mit Europa-stecker und 1,5 m Anschlussleitung
Sicherung	T 2,5 A, 250 V, Schaltvermögen: „H“ (5 x 20 mm)
Leistungsaufnahme	P = 25,8 W, S = 46,6 VA
Anschlussklemmen	
zul. Leiterquerschnitt	0,34 – 1,5 mm ²



- Drucktaster zur manuellen Bedienung.
- LED - Anzeigen für Betriebszustände und Störungen.
- Automatisierte Funktionsprüfungen sind über eine GLT möglich.

- Bei einer Auslösung wird ein sehr schnelles Schließen der Brandschutzklappe über den Federrücklaufantrieb und das Ausschalten angeschlossener Ventilatoren veranlasst.

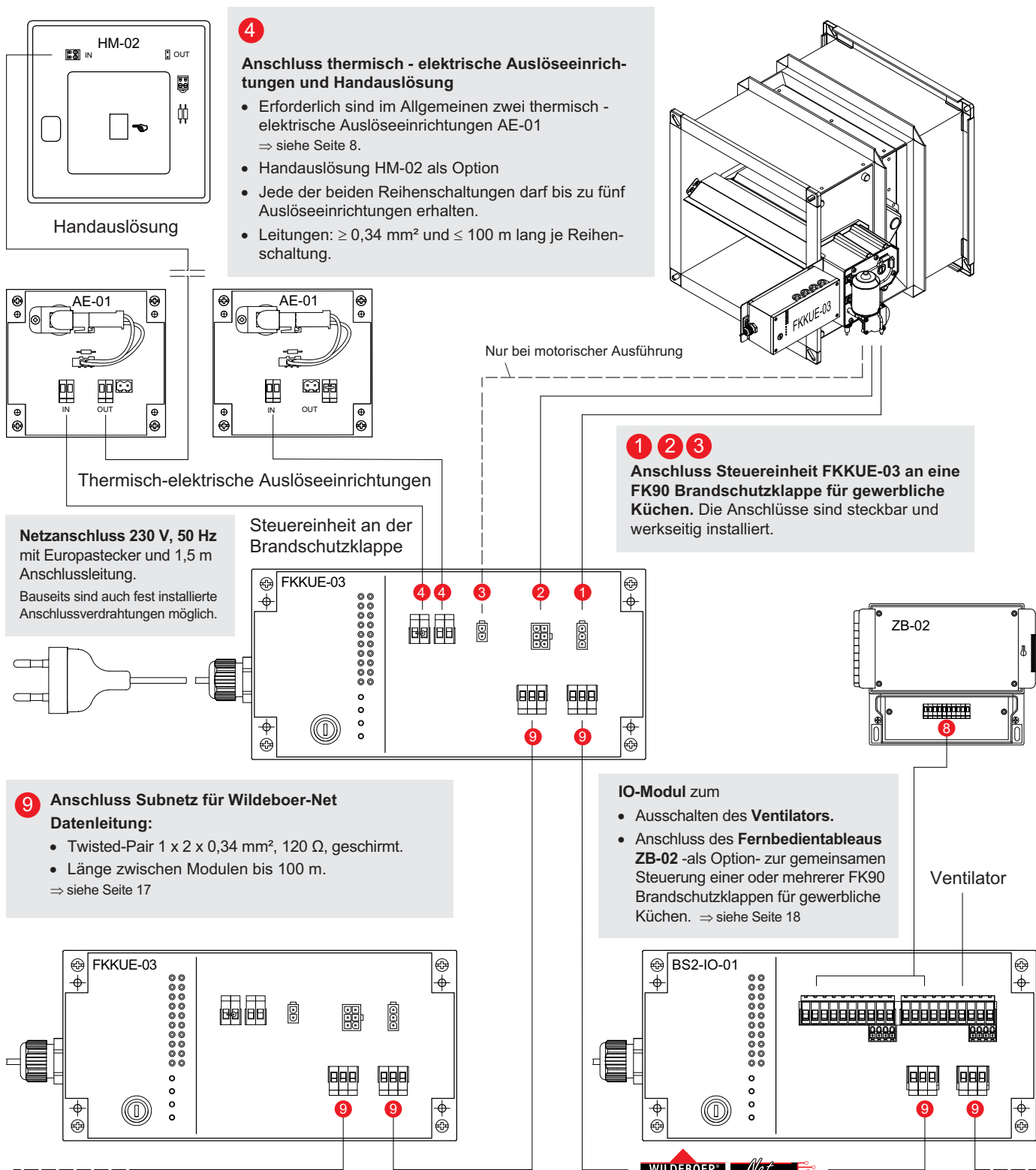


- Legende**
- OUT 1: Betrieb
 - OUT 2: Brandschutzklappe ist geschlossen
 - OUT 3: Brandschutzklappe ist geöffnet
 - OUT 4: Brandschutzklappe hat ausgelöst
 - OUT 5: Störung
 - IN 1: Brandschutzklappe öffnen (→ 0.1 s)
 - IN 2: Brandschutzklappe schließen (→ 0.1 s)
 - IN 3: Brandschutzklappe testen (→ 3 s)

FK90 Brandschutzklappen für gewerbliche Küchen

Systemaufbau zur Steuereinheit FKKUE-03

-für das BS2 Kommunikationssystem-



Eigenschaften und Vorteile des BS2 Kommunikationssystems Wildeboer-Net

- Bis zu 32 Module können als Subnetz mit bis zu 3200 m Leitungslänge installiert werden. Mehrere Subnetze sind möglich.
- Module können Folgeschaltungen ausführen; beispielsweise wenn mit dem Schließen bestimmter Brandschutzklappen auch andere schließen müssen und wenn Ventilatoren über IO-Module auszuschalten sind.
- Funktionsläufe an Brandschutzklappen können manuell oder automatisch nach voreingestellten Terminen gestartet werden
- Schnittstellen zur Gebäudeleittechnik (GLT), über Gateways, OPC-UA-Server oder IO-Module.

Weitere Informationen finden Sie im Anwennderhandbuch 7.1 BS2 Kommunikationssystem für Brandschutzklappen.

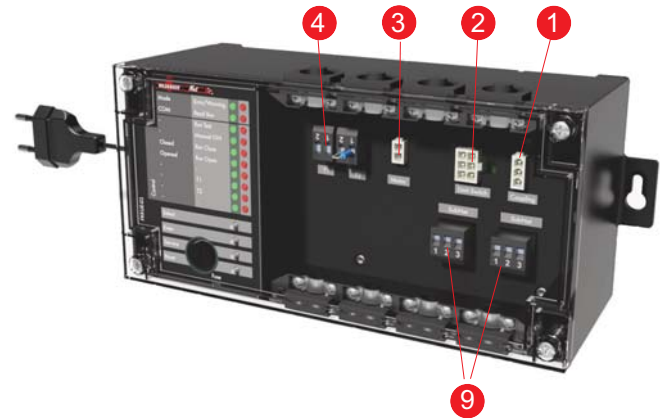
FK90 Brandschutzklappen für gewerbliche Küchen

Elektrische Anschlüsse zur Steuereinheit FKKUE-03

-für das BS2 Kommunikationssystem-

Steuereinheit FKKUE-03 für manuell oder motorisch öffnende FK90 Brandschutzklappen für gewerbliche Küchen.

Umgebungsbedingungen	
Temperatur	0 – +70 °C
Relative Feuchte	95 % ohne Betauung
Sicherheit	
Schutzklasse	Klasse II
Schutzgrad	IP 40
Netzanschluss	
Versorgungsspannung	88 – 265 V AC, 47 – 63 Hz; mit Europa-stecker und 1,5 m Anschlussleitung
Sicherung	T 2,5 A, 250 V, Schaltvermögen: „H“ (5 x 20 mm)
Leistungsaufnahme	P = 25 W, S = 42 VA
Anschlussklemmen	
zul. Leiterquerschnitt	0,34 – 2,5 mm ²



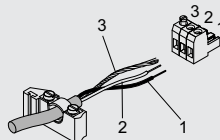
- Drucktaster zur manuellen Bedienung.
- LED - Anzeigen für Betriebszustände und Störungen.
- Die Steuereinheit führt auch parametrierbare, unterbrechungsgesicherte Folgeschaltungen aus; wenn beispielsweise mit dem Schließen der FK90 Brandschutzklappen für gewerbliche Küchen auch andere schließen müssen. → siehe Seiten 8 (Einbau in Schächten) und 15

- Ventilatoren müssen bei einer Auslösung über ein BS2-IO-01 IO-Modul ausgeschaltet werden!
- Bei einer Auslösung wird ein sehr schnelles Schließen der Brandschutzklappe über den Federrücklaufantrieb veranlasst.

9 Subnetz



CAN-HIGH (1)
CAN-LOW (2)
CAN-Shield (3)



FK90 Brandschutzklappen für gewerbliche Küchen

Elektrische Anschlüsse Zubehör

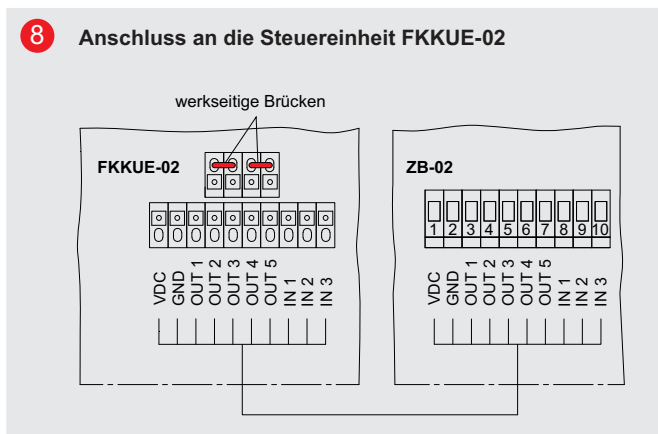
Fernbedientableau ZB-02 zum Öffnen, Schließen und Testen der motorischen FK90 Brandschutzklappe für gewerbliche Küchen.

Umgebungsbedingungen	
Temperatur	0 – +70 °C
Relative Feuchte	95 % ohne Betauung
Sicherheit	
Schutzklasse	Klasse III
Schutzgrad	IP 67
Elektrischer Anschluss	
Versorgungsspannung	24 V DC
Leistungsaufnahme	2,3 W
Anschlussklemmen	
zul. Leiterquerschnitt	0,34 – 2,5 mm ²

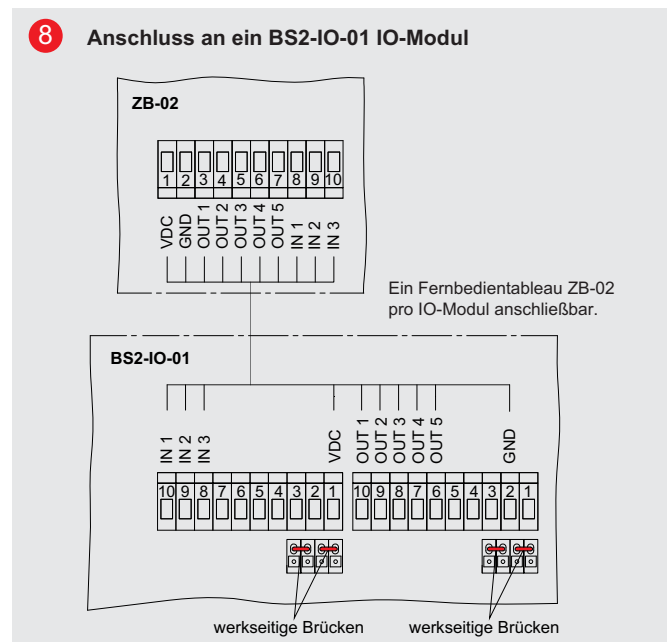


- LED-Anzeigen zur Visualisierung der Betriebszustände und Störungen.
- Drucktaster zum Öffnen, Schließen und Testen der Brandschutzklappe.
- Bedienung einer einzelnen FK90 Brandschutzklappe für gewerbliche Küchen mit Steuereinheit FKKUE-02, angeschlossen über die Steuereinheit FKKUE-02.
- *Optional:* Bedienung einer einzelnen oder einer Gruppe von FK90 Brandschutzklappen für gewerbliche Küchen mit Steuereinheit FKKUE-03, angeschlossen über ein BS2-IO-01 IO-Modul an das BS2 Kommunikationssystem.

8 Anschluss an die Steuereinheit FKKUE-02



8 Anschluss an ein BS2-IO-01 IO-Modul

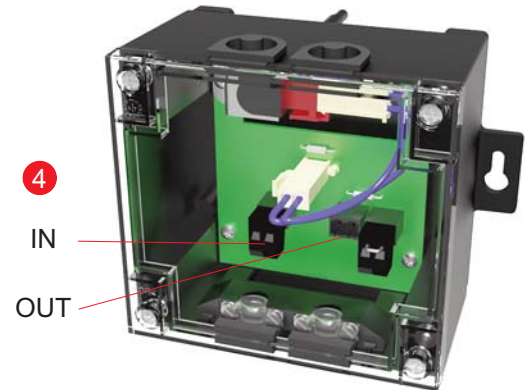


FK90 Brandschutzklappen für gewerbliche Küchen

Elektrische Anschlüsse Zubehör

Thermisch - elektrische **Auslöseeinrichtung AE-01**

Umgebungsbedingungen	
Temperatur	0 – +70 °C
Relative Feuchte	95 % ohne Betauung
Sicherheit	
Schutzklasse	Klasse III
Schutzgrad	IP 40
Anschlussklemmen	
zul. Leiterquerschnitt	0,34 – 2,5 mm ²

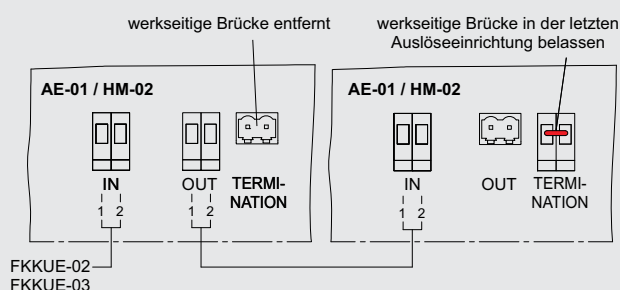


Handauslösung HM-02 -als Option- zur manuellen Auslösung im Brandfall, entfernt der FK90 Brandschutzklappe für gewerbliche Küchen montierbar.

Umgebungsbedingungen	
Temperatur	0 – +70 °C
Relative Feuchte	95 % ohne Betauung
Sicherheit	
Schutzklasse	Klasse III
Schutzgrad	IP 40
Anschlussklemmen	
zul. Leiterquerschnitt	0,34 – 0,75 mm ²



4 Reihenschaltung Auslöseeinrichtungen
 ⇒ siehe Seiten 8 (T1/T2) und 14



FK90 Brandschutzklappen für gewerbliche Küchen

Verwendung, Installation, Instandhaltung, Funktionsprüfung, Reinigung

Verwendung

Die Brandschutzklappen dürfen nach landesrechtlichen Vorschriften (Richtlinie über brandschutztechnische Anforderungen an Lüftungsanlagen LüAR) in Ab- bzw. Fortluftanlagen gewerblicher Küchen verwendet werden. An die Leitungen dürfen weitere Ab- bzw. Fortluftleitungen gewerblicher Küchen angeschlossen werden, auch Speisenausgaben.

Installation allgemein

- Die Brandschutzklappen sind entsprechend diesem Anwenderhandbuch zu installieren.
- Beidseitig der Brandschutzklappen sind Lüftungsleitungen aus verzinktem oder nichtrostendem Stahl anzuschließen.

Zur Verlegung der Lüftungsleitungen und Begrenzung von Kräften ist die oben genannte Richtlinie zu beachten. Zudem sind Lüftungsleitungen an Brandschutzklappen

- in Metallständerwänden
⇒ siehe Seiten 10 bis 13
- in Wänden aus Gipswandbauplatten ⇒ siehe Seite 9
über für gewerbliche Küchen geeignete **elastische Stutzen** (Dehnungsausgleicher) aus brennbaren Baustoffen, mindestens Baustoffklasse B2 nach DIN 4102-1, anzuschließen. Gefordert sind ≥ 100 mm Dehnungsaufnahme im Einbauzustand.
- Den Absperrklappenblatfreilauf beachten!
⇒ siehe Seite 4
- Brandschutzklappen sind zugänglich einzubauen. In Lüftungsleitungen sind **zur Inspektion und Reinigung** erforderliche **Öffnungen** einzubauen. Ihre Anzahl und Größe richtet sich nach dem Bedarf so, dass der Hygienezustand und der Betriebszustand überprüft und Reinigungen durchgeführt werden können.
- Thermisch - elektrische **Auslöseeinrichtungen AE-01** und die optionale **Handauslösung HM-02** sind bauseits einzubauen; 2 Stück AE-01 sind im Lieferumfang enthalten. ⇒ siehe Seiten 14 bis 19
Führt die Lüftungsleitung auf der von der Küche abgewandten Seite der Brandschutzklappe in einen Schacht F90, kann die Auslöseeinrichtung an der Schachtseite entfallen, wenn bei abgeschalteter Lüftungsanlage eine Brandübertragung in Richtung Küche ausgeschlossen werden kann.
⇒ siehe Seite 8
Mit dem Auslösen einer Brandschutzklappe muss der **Ventilator** der Abluftanlage sich ausschalten. Entsprechend ist die elektrische Schaltung auszuführen.
⇒ siehe Seiten 14 bis 18
- Die optionale Handauslösung HM-02 sollte sichtbar und

zugänglich eingebaut werden.

- Schaltplan für den Anschluss einer bauseitigen Meldeeinrichtung. ⇒ siehe Seite 15 (Anschluss 5)
Elektrische Leitungen $\geq 0,34$ mm² und ≤ 100 m Länge. Zur Kurzschlusserkennung bzw. zur Erkennung einer Leitungsunterbrechung fließen über die Abschlusswiderstände R2, R4 und R6 definierte Ströme. Zugeschaltet werden können die Parallelwiderstände R1, R3 und R5, sodass über dadurch bedingte Stromänderungen Störungen oder das Auslösen der angeschlossenen Brandschutzklappe erkannt werden können bzw. das Auslösen veranlasst werden kann.
Für den Eingang ‚Auslösung IN‘ übernimmt die Steuereinheit FKKUE-02 die Stromauswertung. Bauseits sind die werkseitig zugelieferten Widerstände 680 Ω und 3300 Ω zu installieren und entsprechend zu schalten.
Für die Ausgänge ‚Störung OUT‘ und ‚Auslösung OUT‘ ist die Stromauswertung bauseits vorzusehen. Anpassungen der Widerstandswerte sind unter Beachtung der Grenzwerte möglich.
- Elektrische Verdrahtungen sind bauseits auszuführen.
Zur Spannungsversorgung von maximal 10 Steuereinheiten ist eine eigene Leitung mit einem 16 A Sicherungsautomaten der Kategorie C vorzusehen.
Elektrischen Geräten liegt gegebenenfalls eine Installationsanweisung bei, die zusätzlich zu beachten ist!

Instandhaltung, Funktionsprüfung, Reinigung

- Der Installateur oder Anlagenbauer hat dem Auftraggeber oder dem Eigentümer der Lüftungsanlage eine **Betriebsanleitung** zur FK90 Brandschutzklappe für gewerbliche Küchen zu übergeben.
- Die Brandschutzklappen müssen vom Eigentümer der Lüftungsanlage betriebsbereit und instandgehalten werden. Die Funktion ist in halbjährlichen Abständen zu überprüfen. Ergeben aufeinanderfolgende Prüfungen keine Mängel, darf die nächste nach einem Jahr erfolgen.
- Als Funktionsprüfung genügt im Allgemeinen das Auslösen und Wiederöffnen der Brandschutzklappen.
- Zulassungen sehen **Reinigungen** je nach dem Verschmutzungsgrad vor, jedoch in mindestens 6-monatigen Abständen.
Zugelassen ist **Wischreinigung** mit in Lebensmittelbereichen zulässigen Reinigungsmitteln, auch Fett lösende. Strahlreinigungen mit **CO₂-Trockeneis** sind möglich, erfordern aber besondere Fachkunde!
- Fehlerhafte Funktionen erfordern eine Reparatur bzw. Instandsetzung. Es sind Original-Ersatzteile zu verwenden.

Anwenderhandbücher, Betriebsanleitungen, Installationsanweisungen, Zulassungen und andere Dokumente stehen unter www.wildeboer.de im Internet zur Verfügung.

FK90 Brandschutzklappen für gewerbliche Küchen

Bestelldaten

Größe

B [mm] x H [mm]

⇒ siehe Seite 3

Einbaurahmen

- ER7 für Metallständerwände

⇒ siehe¹⁾ und Seiten 3, 12 und 13

Luftrichtung

- LR1
- LR2

⇒ siehe Seiten 3 und 4

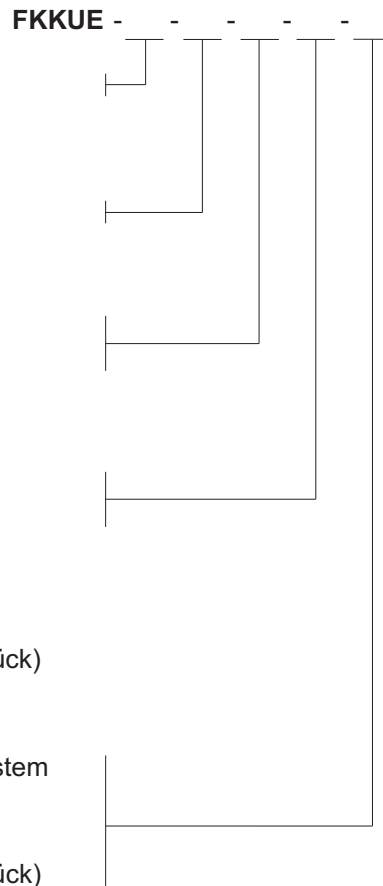
Ausführungsart

- MAN ⇒ manuell öffnen
- MOT ⇒ motorisch öffnen

Steuereinheit

- Standard, bestehend aus:
Steuereinheit FKKUE-02
Auslöseeinrichtung AE-01 (2 Stück)
nur bei MOT:
Fernbedientableau ZB-02
- B1 für das BS2 Kommunikationssystem
bestehend aus:
Steuereinheit FKKUE-03
Auslöseeinrichtung AE-01 (2 Stück)

⇒ siehe Seite 2, 3 und 14 bis 19



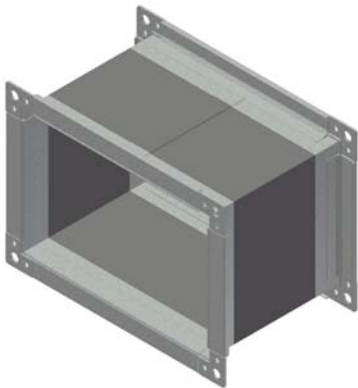
¹⁾ Einbaurahmen ER7

werkseitig montiert oder zur Nachrüstung am Bau.

Lieferung mit den erforderlichen FK90-Laschen und mit Schnellbauschrauben 3,9 x 45 zum Anschrauben der FK90-Laschen an Metallständerwänden.

FK90 Brandschutzklappen für gewerbliche Küchen

Zubehör



Elastische Stutzen für Brandschutzklappen in gewerblichen Küchen.
Anschlussrahmen verzinkt, 100 mm Dehnungsaufnahme,
Baustoffklasse B2 nach DIN 4102.
Lieferbare Größen: B x H



Handauslösung HM-02 als Option zur manuellen Auslösung im Brandfall,
entfernt der FK90 Brandschutzklappe für gewerbliche Küchen montierbar.

⇒ siehe Seite 19



Fernbedientableau ZB-02 zum Öffnen, Schließen und Testen der motori-
schen FK90 Brandschutzklappe für gewerbliche Küchen.

Als Option in Verbindung mit der Steuereinheit FKKUE-03 über das
BS2-IO-01 IO-Modul an das BS2 Kommunikationssystem anschließbar.

Bei der motorischen FK90 Brandschutzklappe für gewerbliche Küchen mit
der Steuereinheit FKKUE-02 ist das ZB-02 im Lieferumfang enthalten.

⇒ siehe Seite 18

FK90 Brandschutzklappen für gewerbliche Küchen

Ausschreibungstext

Brandschutzklappen mit 90 Minuten Feuerwiderstandsdauer für Abluft aus gewerblichen Küchen. Feuerwiderstandsklasse EI90 (ve - ho, i ↔ o) S. Luftdichtes Gehäuse, Dichtheitsklasse B nach EN 1751, aus verzinktem Stahl einteilig umlaufend gekantet und druckgefügt, angeschrägte Innensicke für den Absperrklappenblatffreilauf, Außensicken zur Gewährleistung umfassender Stabilität und mit Anschlussflanschen. Gehäuse mit Pulverbeschichtung aus Epoxidharz. Absperrklappenblatt aus Kalziumsilikat, mit eingefalzten, verschleißfesten Elastomer-Lippendichtungen an einem Mantel aus rostfreiem Edelstahl. Im Gehäusewandungsbereich liegende, voll gekapselte, wartungsfreie Antriebsmechanik mit selbstverriegelnder Kurbelschleife für bruchsi- chere Drehmomentübertragungen. Abgedichtete Antriebsachsen aus rost- freiem Edelstahl, Lager aus Rotmetall. Geeignet zum Einbau in massi- ven Wänden, Decken und Metallständerwänden. Zum Anschluss an Lüf- tungsleitungen aus Stahlblech. Thermisch-elektrisch auslösende Antriebseinheit mit elektromagnetischer Kupplung und mit einer an das BS2 Kommunikationssystem anzuschließende elektrischen Steuerein- heit zum manuellen / motorischen Öffnen der Brandschutzklappe. Mit Einbaurahmen ER7 aus Kalziumsilikat für Metallständerwände.

Nachweis zur Erfüllung der Hygiene-Anforderungen, der erforderlichen Widerstandsfähigkeit aller Baustoffe gegen Mikroorganismen (Pilze, Bakterien) und der Desinfektionsmittelbeständigkeit.

Mit Umwelt-Produktdeklaration nach ISO 14025 und EN 15804.

.....	Stück	Breite:	mm	
		Höhe:	mm	
		Luftrichtung	LR1 / LR2		
		Volumenstrom:	m ³ /h	
		Druckverlust:	Pa	
		Schalleistungspegel:	dB(A)	
		Anschlussspannung	230 V, 50 Hz		
		Fabrikat:	WILDEBOER		
		Typ / Baureihe:	FK90 - Küche		
		Deutsche Zulassung:	Z - 41.3 - 670		
				liefern:
				montieren:

Zusätzliche, entfernt der FK90 Brandschutzklappe für gewerbliche Küchen zu montierende und im Brandfall zu betätigende Handauslösung in einem Kunststoffgehäuse IP 40.

.....	Stück	HM-02		liefern:
				montieren:

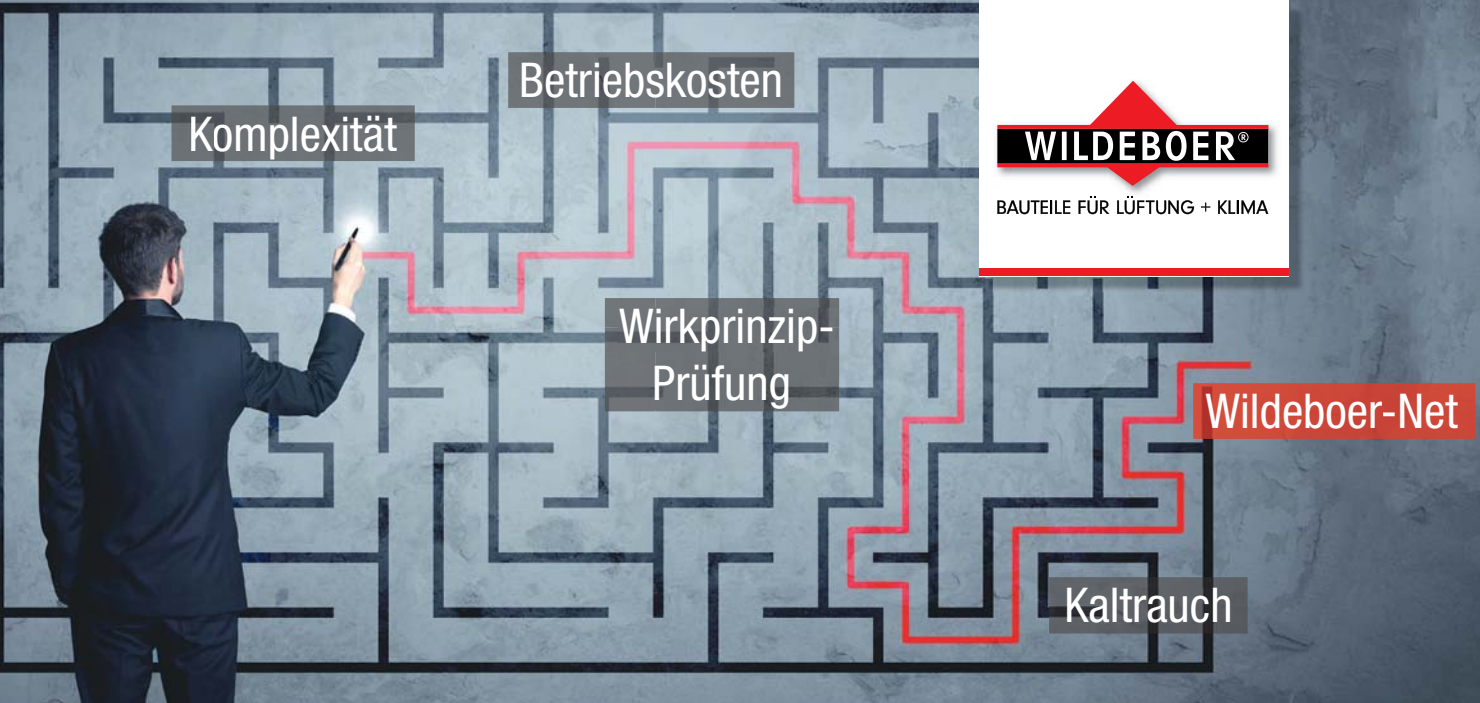
Zusätzliches, entfernt der FK90 Brandschutzklappe für gewerbliche Küchen zu montierendes Fernbedientableau zum fernbedienten Öffnen, Schließen und Testen der motorischen Brandschutzklappe, Kunststoff- gehäuse IP 67.

.....	Stück	ZB-02		liefern:
				montieren:

Elastische Stutzen für Brandschutzklappen in gewerblichen Küchen. 100 mm Dehnungsaufnahme und aus brennbaren Baustoffen, mindestens Baustoffklasse B2 DIN 4102. Anschlussrahmen verzinkt.

.....	Stück	Breite:	mm	
		Höhe:	mm	
		Fabrikat:	WILDEBOER		
				liefern:
				montieren:

Nicht fettgedruckte Texte nach Bedarf auswählen!



BS2 Kommunikationssystem Wildeboer-Net

Küchenklappen-Modul FKKUE-03

Vernetzen Sie Ihren Brandschutz und minimieren Sie den Aufwand für Planung, Installation und Prüfungen entscheidend. Das BS2 Kommunikationssystem Wildeboer-Net für Brandschutzklappen bietet Ihnen dafür alle Voraussetzungen. Die

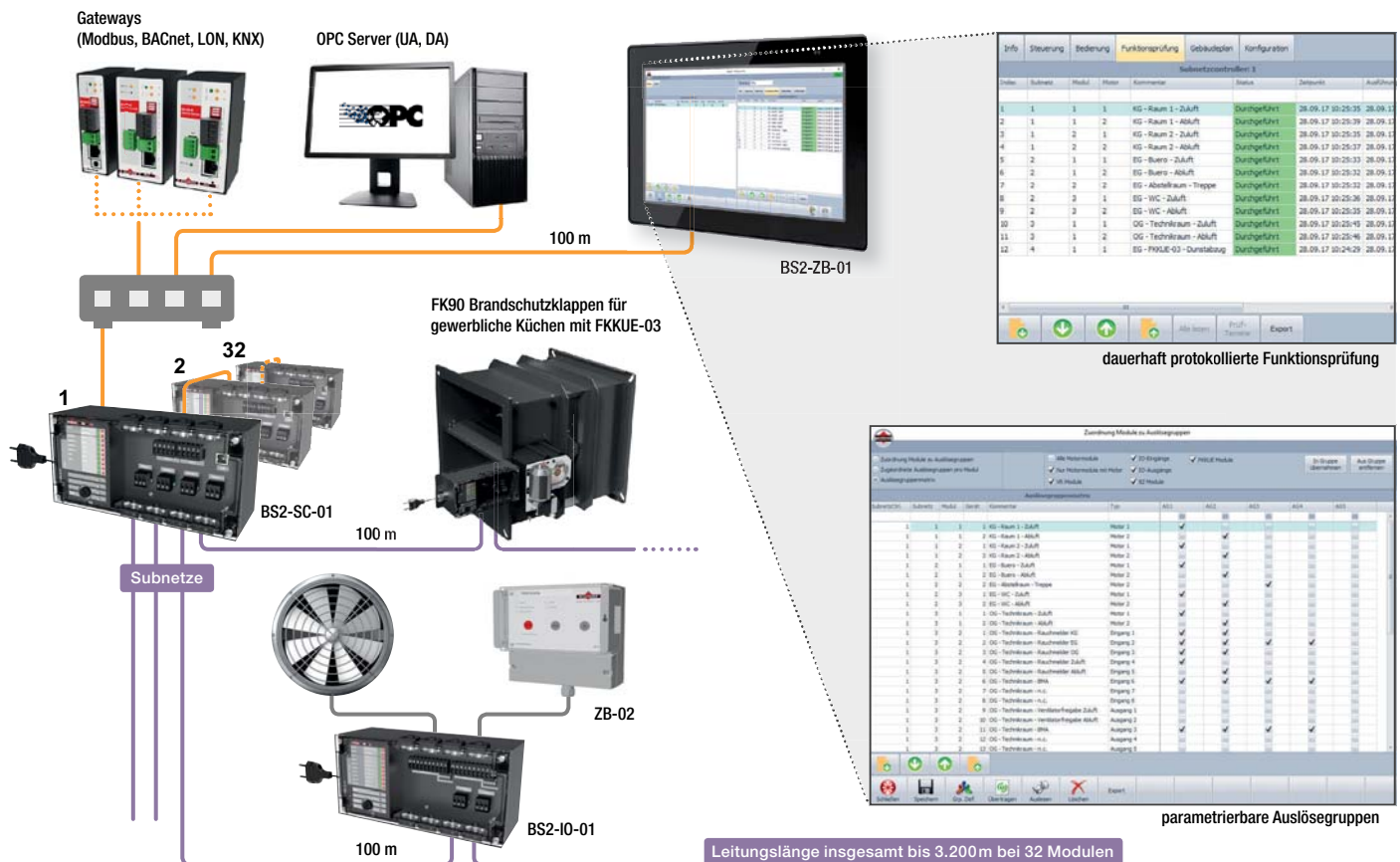
FK90 Brandschutzklappen für gewerbliche Küchen in Kombination mit der FKKUE-03 erweitert den Funktionsumfang und ermöglicht die einfache Integration der Brandschutzklappe in das BS2 Kommunikationssystem Wildeboer-Net.



Schnelle gleichzeitige, fernbetätigte Funktionsüberprüfung aller Klappen in weniger als 10 Minuten inklusive Protokollierung der Ergebnisse.



Mehr Sicherheit durch parametrierbare Auslösegruppen zur gesetzlich vorgeschriebenen Verhinderung der Ausbreitung von Feuer und Rauch.



Wildeboer Bauteile GmbH

Marker Weg 11 | 26826 Weener | ☎ +49 4951 950-0 | 📠 +49 4951 950-27120

✉ info@wildeboer.de | 🌐 www.wildeboer.de

Erklärvideo auf
YouTube ansehen
wildeboer.de/youtube

